

FELIX^R

Silla motorizada marco rígido
Power Chair with rigid frame
Cadeira motorizada com estrutura rígida



FELIX[®]

| | |
|------------------------------------------------|--------|
| Manual de usuario en Español | |
| Felix[®] R | ... 3 |
| Owner's manual in English | |
| Felix[®] R | ... 42 |
| Manual do usuário em Português | |
| Felix[®] R | ... 80 |



USA - Loh Medical Headquarters

- Info@lohmedical.com
- Ventas (570) 316-0872

México

- infomexico@lohmedical.com
- Ventas (52) 56 2099 9337

Aruba | Barbados | Bermuda | Curacao

Ecuador | Guatemala | Panamá

Puerto Rico | Trinidad y Tobago

- caribe@lohmedical.com
- Ventas +1 (570) 319 4647

Bahamas | Bonaire | El Salvador

Honduras | Islandia | Jamaica

Nicaragua | República Dominicana

Otros

- ventas@lohmedical.com
- Ventas +1 (570) 213 7984
- Ventas +1 272 6109

Argentina | Bolivia | Chile | Paraguay Perú | Uruguay

- infoconosur@lohmedical.com
- Ventas +1 (570) 218 4990
- Ventas +54 9 3489 48-5497

Brasil

- infobrasil@lohmedical.com
- Vendas (11) 99132-1853

Colombia

- ventascolombia@lohmedical.com
- Ventas (315) 9850710
- Servicio técnico (315) 2355302
- Postventa (315) 8749566
- Atención al paciente (314) 4168450

Costa Rica

- infocostarica@lohmedical.com
- Ventas (506) 6409 2196
- Servicio técnico (506) 6489 7658
- Atención al paciente (506) 6479 1786
- Ventas a Distribuidores (506) 6195 6785



318 Davis St, Ste 1, Clarks Summit, PA 18411

www.lohmedical.com

ESPAÑOL**ÍNDICE**

| | |
|----------------------------------------------------------------|----|
| 1. Prefacio | 5 |
| 2. Seguridad | 5 |
| 3. Reglas de seguridad | 8 |
| 3.1 General | 8 |
| 3.2 Símbolos de seguridad del producto | 8 |
| 3.3 Modificación | 11 |
| 3.4 Comprobación de seguridad | 12 |
| 3.5 Capacidad de peso | 12 |
| 3.6 Transporte de su Silla motorizada | 12 |
| 3.7 Pautas de inclinación | 13 |
| 3.8 Operación al aire libre y precauciones climáticas adversas | 13 |
| 3.9 Limitaciones físicas | 13 |
| 3.10 Información EMI | 14 |
| 3.11 Rendimiento a prueba de fuego | 14 |
| 4. Su producto | 15 |
| 4.1 Palanca manual de rueda libre | 16 |
| 4.2 Uso del controlador | 17 |
| 4.3 Ruedas antivuelco | 18 |
| 5. Funcionamiento | 19 |
| 5.1 Antes de subirse a su Silla motorizada | 19 |
| 5.2 Cómo subirse a su Silla motorizada | 19 |
| 5.3 Ajuste y comprobación previos al uso | 19 |
| 5.4 Operación de su Silla motorizada | 19 |
| 5.5 Bajarse de su Silla motorizada | 20 |
| 6. Ajuste de confort | 21 |
| 6.1 Ajuste de la consola de operación | 21 |
| 6.2 Ajuste de la altura y el ancho de los reposabrazos | 21 |
| 6.3 Ajuste de los reposapiés | 22 |
| 6.4 Ajuste del respaldo | 24 |
| 6.5 Ajuste del reposacabezas | 24 |
| 6.6 Ajuste de la basculación fija del asiento | 25 |
| 7. Solución de problemas básicos | 26 |
| 8. Baterías y carga | 28 |
| 8.1 Primera carga | 28 |
| 8.2 Carga de su Silla motorizada | 28 |
| 8.3 Temperaturas de funcionamiento | 29 |
| 8.4 Funcionamiento y carga de las baterías | 29 |
| 8.5 Carga de las baterías | 29 |

| | |
|------------------------------------------------------|----|
| 9. Cuidado y mantenimiento | 30 |
| 9.1 Rueda | 31 |
| 9.2 Reemplazo de rueda | 31 |
| 9.3 Superficies exteriores | 31 |
| 9.4 Limpieza y desinfección | 31 |
| 9.5 Conexiones de terminales de las baterías | 31 |
| 9.6 Arnés de cableado | 31 |
| 9.7 Revisión diaria | 32 |
| 9.8 Revisión semanal | 32 |
| 9.9 Revisión mensual | 32 |
| 9.10 Revisión anual | 32 |
| 9.11 Cubiertas de plástico ABS | 33 |
| 9.12 Rodamientos de eje y el conjunto motor/transeje | 33 |
| 9.13 Consola, cargador y electrónica trasera | 33 |
| 9.14 Reemplazo de tuerca de bloqueo de nylon | 33 |
| 9.15 Almacenamiento de su Silla motorizada | 33 |
| 9.16 Eliminación de su Silla motorizada | 34 |
| 10. Especificaciones | 35 |
| 11. Garantía | 37 |
| Apéndice I: Información de cumplimiento de EMC | 38 |

1. PREFACIO

¡Felicidades! Ahora es propietario de un nuevo Silla motorizada de Loh Medical[®]. Gracias por elegirnos para ayudarlo a mejorar su movilidad e independencia.

Este Silla motorizada está hecho por personal calificado y comprometido. Está diseñado y producido de acuerdo con altos estándares de calidad custodiados. Lea este manual del usuario antes de operar su Silla motorizada por primera vez. El uso inadecuado del Silla motorizada puede resultar en daños, lesiones o accidentes de tráfico.

Si aún tiene preguntas después de leer este manual, no dude en ponerse en contacto con su distribuidor especializado. Estarán encantados de ayudarte en este tema.



¡ADVERTENCIA!

El uso inadecuado podría provocar la muerte, lesiones graves, condiciones peligrosas o mal funcionamiento del producto.



¡ATENCIÓN!

El uso inadecuado podría provocar lesiones y / o daños a su Silla motorizada.



¡SUGERENCIA!

Siga estas instrucciones para conocer las mejores prácticas y mantener su Silla motorizada en orden de funcionamiento.

Si alguien más usa el Silla motorizada, proporcione una copia del manual del usuario para su consideración.

Este manual del usuario se compone del diseño y las especificaciones del producto en el momento de la publicación. A medida que cambia el diseño, es posible que algunas ilustraciones e imágenes del manual no se correspondan con el Silla motorizada que compró. Nos reservamos el derecho de realizar modificaciones de diseño.

El fabricante se exime de todas las responsabilidades por cualquier lesión personal o daño a la propiedad que pueda ocurrir debido al uso inadecuado o inseguro de este producto.

2. SEGURIDAD

- Tenga en cuenta que el dispositivo es un Silla motorizada pequeño y está diseñado principalmente para uso en interiores. Se debe tener extremo cuidado al tomar curvas y prevenir caídas, obstáculos y gradientes.

- En cuanto a la función de basculación y reclinación del asiento, no accione el mecanismo de ajuste mientras haya alguien sentado.
- Lea y siga la información en el manual del propietario. No utilice este producto ni ningún equipo opcional disponible sin antes leer y comprender a fondo estas instrucciones. Si no puede entender las advertencias, precauciones o instrucciones, comuníquese con su distribuidor antes de intentar usar este equipo. De lo contrario, pueden ocurrir lesiones o daños. Nunca intente usar su Silla motorizada más allá de sus limitaciones, como se describe en este manual.
- Mantenga los pies en el estribo en todo momento durante la operación. No se pare en el estribo.
- Solo conduzca en superficies planas donde las cuatro ruedas toquen el suelo y tengan suficiente contacto para operar el Silla motorizada de manera segura.
- Si el indicador de la batería cae a rojo, cargue el Silla motorizada lo antes posible. La descarga completa de las baterías puede dañar las baterías o acortar la vida útil esperada de las baterías.
- Mantenga los objetos metálicos alejados de los terminales de la batería. Puede producirse una descarga eléctrica.
- Siempre reduzca su velocidad y mantenga un centro de gravedad estable al tomar curvas. No tome curvas bruscas cuando conduzca la Silla motorizada a velocidades más altas y reduzca la velocidad antes de tomar curvas.
- Asegúrese de que no haya obstáculos detrás de usted al reservar la Silla motorizada.
- No permita que los niños jueguen cerca u operen la Silla motorizada.
- Algunas de las partes del Silla motorizada son susceptibles al cambio de temperatura. El controlador solo puede funcionar a una temperatura que oscila entre -10°C ~ 50°C (-14°F a 122°F).
- A temperaturas extremadamente bajas, las baterías pueden congelarse y es posible que su Silla motorizada no pueda funcionar. En temperaturas extremadamente altas, puede funcionar a velocidades más lentas debido a una característica de seguridad del controlador que evita daños a los motores y otros componentes eléctricos.
- Almacenar en condiciones limpias y secas.

- No conduzca su Silla motorizada por la noche sin la iluminación adecuada.
- No retire las ruedas antivuelco ni las ruedas de tránsito.
- Mantenga las manos y los pies alejados de las partes móviles mientras conduce. Tenga en cuenta la ropa holgada que puede quedar atrapada en las ruedas motrices.
- Las temperaturas de la superficie pueden aumentar cuando se exponen a fuentes externas de calor.
- No conecte un cable de extensión al cargador de batería.
- El desmontaje del controlador, motor o cargador por cualquier persona que no sea un agente de servicio autorizado está prohibido y anula cualquier garantía aplicable.
- No lleve su Silla motorizada en carreteras o autopistas.
- No use su Silla motorizada si está bajo la influencia del alcohol, medicamentos u otras sustancias que puedan influir en sus habilidades de conducción.
- Tenga cuidado al conducir su Silla motorizada en áreas concurridas o centros comerciales.
- Bajo ninguna circunstancia se debe utilizar el Silla motorizada como asiento en un vehículo de motor.
- No intente levantar su Silla motorizada por ninguna otra parte que no sea el marco (por ejemplo, cubiertas de asiento o cuerpo).

3. REGLAS DE SEGURIDAD

3.1 General

Antes de operar su Silla motorizada, lea y comprenda completamente este manual de usuario.

Los usuarios pueden encontrar situaciones de maniobra difíciles, como puertas estrechas, subir y bajar rampas, tomar curvas y viajar en terrenos irregulares. Asegúrese de bajar la velocidad, tómese su tiempo y maniobrar cuidadosamente el Silla motorizada.

3.2 Símbolos de seguridad del producto

Los símbolos a continuación se utilizan en el Silla motorizada para identificar advertencias, acciones obligatorias y acciones prohibidas. Es muy importante que los lea y los entienda por completo.



Etiqueta de información de la Silla motorizada.



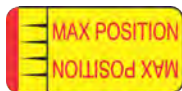
NO cumple con las normas ISO 7176-19 para el transporte ocupado en un vehículo de motor. Cuando viaje en un vehículo motorizado, no se sienta en su Silla motorizada.



Cargue completamente las baterías antes de operar. Retire la llave de un Silla motorizada desatendido.



La Silla motorizada no es apta para usarse como asiento en un vehículo motorizado.



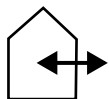
Ajuste del ancho del reposabrazos: POSICIÓN MÁXIMA. Al deslizar los reposabrazos hacia adentro para ajustar el ancho, no debe exceder esta posición para evitar que dañen el asiento.



Fábrica.



Póngase en contacto con su centro de reciclaje local o proveedor autorizado para obtener información sobre el reciclaje adecuado de los componentes del producto.



Indica que el componente es para uso en interiores y exteriores (cargador de batería excluido)



Contiene plomo.



Su producto debe eliminarse de acuerdo con las regulaciones legales locales y nacionales aplicables. Póngase en contacto con su centro de reciclaje local o proveedor autorizado para obtener información sobre la eliminación adecuada de los componentes del producto.



Indica una situación potencialmente peligrosa que, si no se evita, podría provocar la muerte o lesiones graves. También pueden producirse daños a la propiedad.



Indica el peligro de descarga eléctrica.



EMI-RFI - Este producto ha sido probado y aprobado a un nivel de inmunidad de 20 V / m.



Indica que existen condiciones explosivas.



Productos químicos corrosivos contenidos en las baterías.



Existen puntos de pellizco/aplastamiento.



Indica una acción obligatoria que debe realizarse según lo especificado para evitar una condición / situación peligrosa. El incumplimiento de las acciones obligatorias puede provocar lesiones personales y / o daños en el equipo.



Lea y siga la información en el manual del usuario.



Indica la capacidad de peso máxima. Manténgase dentro de la capacidad de peso especificada de su producto.



Use solo baterías AGM o Gel-Cell para reducir el riesgo de fugas o condiciones explosivas.



Use gafas de seguridad.



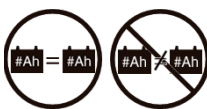
N = Neutro (Frenos desconectados; unidad en modo rueda libre).



D = Accionamiento (Frenos activados; unidad en modo de conducción).



Indica una acción prohibida que no debe realizarse en ningún momento ni en ninguna circunstancia. Realizar una acción prohibida puede causar lesiones personales y / o daños al equipo.



No utilice baterías con diferentes capacidades de amperios-hora (Ah). No mezcle baterías viejas y nuevas. Siempre reemplace ambas baterías al mismo tiempo.



No mezcle las baterías AGM y Gel-Cell. Utilice siempre baterías del mismo tipo y química.



Mantenga las herramientas y otros objetos metálicos alejados de los terminales de la batería. El contacto con las herramientas puede causar una descarga eléctrica.



No permita que los niños sin supervisión jueguen cerca del Silla motorizada mientras las baterías se están cargando.



La eliminación de la punta de conexión a tierra puede crear un peligro eléctrico. Si es necesario, instale correctamente un adaptador de 3 puntas aprobado en una toma de corriente eléctrica que tenga acceso de enchufe de 2 puntas.



No conecte un cable de extensión al convertidor de CA/CC ni al cargador de batería.



Indica material inflamable. No exponga a fuentes de calor como llamas abiertas o chispas. No transporte baterías con artículos inflamables o combustibles.



Evite la exposición a la lluvia, la nieve, el hielo, la sal o el agua estancada siempre que sea posible. Mantener y almacenar en condiciones limpias y secas.



No retire las ruedas antivuelco.



Mantenga las manos alejadas de los neumáticos cuando conduzca. Tenga en cuenta que la ropa holgada puede quedar atrapada en los neumáticos de transmisión.



No active el modo de rueda libre en una pendiente.



No active el modo de rueda libre en un declive.

24V 38AH Etiqueta de capacidad de la batería.

24V 52AH Etiqueta de capacidad de la batería.

3.3 Modificación

No modifique, elimine, deshabilite ni agregue ninguna pieza, característica o función en su Silla motorizada. Ofrece una amplia variedad de accesorios para su Silla motorizada, para ayudar a satisfacer sus necesidades.



ADVERTENCIA – No modifique su Silla motorizada de ninguna manera; si lo hace, anulará la garantía.

3.4 Comprobación de seguridad



ATENCIÓN – Inspeccione los siguientes componentes antes de cada uso:

- Conexiones eléctricas y mazo de cables: seguros y libres de corrosión.
- Baterías: completamente cargadas y libres de corrosión.
- Freno: compruebe que el freno electromagnético está funcionando.
- Sistema plegable: asegúrese de que el Silla motorizada esté completamente desplegado.
- El estado de los neumáticos: asegúrese de que no estén dañados o excesivamente desgastados. Si nota un problema, comuníquese con su proveedor autorizado para obtener ayuda.

3.5 Capacidad de peso

Está diseñado y producido únicamente para transportar a una persona con un peso máximo de 136 kg. No está diseñado para transportar mercancías u objetos o usos distintos del transporte descrito anteriormente.



ADVERTENCIA – Exceder la capacidad de peso máxima anulará su garantía. No seremos responsables de lesiones o daños resultantes de la falta de cumplimiento de las capacidades de peso.

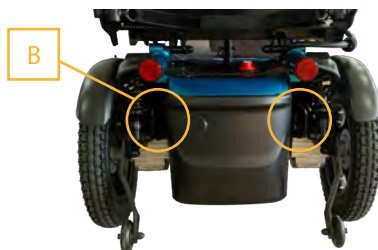
3.6 Transporte de su Silla motorizada

Al transportar su Silla motorizada en un vehículo, debe guardarse de forma segura en la parte trasera de una furgoneta o camión. Las piezas ajustables deben retirarse o asegurarse correctamente durante el transporte.

Su Silla motorizada es apta para transporte terrestre y marítimo. Para garantizar la seguridad del usuario y evitar daños durante el transporte, la correa de sujeción debe engancharse a los puntos de sujeción (A) y (B) de la Silla motorizada, siguiendo las instrucciones del fabricante del sistema de correas.



No se sienta en su Silla motorizada mientras está en un vehículo en movimiento.



3.7 Pautas de inclinación

Tenga cuidado al acercarse a inclinaciones o descensos; si es necesario bajar la velocidad antes de viajar en una pendiente. Al subir una pendiente, debe tratar de mantener la Silla motorizada avanzando. Si debe detenerse, tenga cuidado y acelere lentamente la Silla motorizada hacia adelante.

Cuando viaje por una pendiente, baje la velocidad de su Silla motorizada a la configuración más baja y proceda con precaución. Si su Silla motorizada viaja por la pendiente más rápido de lo que esperaba, suelte lentamente el acelerador para detenerse, luego empuje ligeramente el acelerador hacia adelante para continuar de manera segura por la pendiente.



ADVERTENCIA – Conduzca su Silla motorizada directamente hacia arriba o hacia abajo en una pendiente, nunca hacia atrás. Los movimientos erráticos o los patrones de ida y vuelta pueden aumentar la posibilidad de inclinarse. Los cambios en las pendientes pueden disminuir la estabilidad. Bajo ninguna circunstancia, no viaje en una pendiente superior al ángulo de estabilidad máximo para la Silla motorizada.

3.8 Operación al aire libre y precauciones climáticas adversas

Si bien su Silla motorizada está diseñada para uso en el hogar para ayudarlo en las actividades de la vida diaria, entendemos que hay momentos en que necesita operar la Silla motorizada al aire libre y lo hemos diseñado para que funcione de manera excelente en superficies al aire libre niveladas.



ATENCIÓN – Cuando opere al aire libre, evite terrenos irregulares, superficies blandas, hierba alta, grava suelta, arena suelta, agua dulce, agua salada, bordes de arroyos, lagos u océanos. Si no está seguro acerca de una superficie, evítela.

Siempre se debe evitar la exposición a las inclemencias del tiempo. Si se encuentra atrapado en las inclemencias del tiempo mientras opera su Silla motorizada, diríjase al refugio más cercano de inmediato. Seque completamente su Silla motorizada antes de operar, cargar o almacenar.

3.9 Limitaciones físicas

Esta Silla motorizada está diseñada y producida únicamente para transportar a una persona con un peso máximo de 136 kg, y el usuario debe tener buena vista, conciencia lúcida. Debe ejercer conciencia, precaución, cuidado y sentido común al operar su Silla motorizada. Siempre tenga en cuenta sus propias limitaciones y el uso de sustancias al operar su Silla motorizada.



ADVERTENCIA – Nunca use su Silla motorizada mientras esté bajo la influencia del alcohol o sustancias que alteran la mente. Nunca fume mientras está sentado en su Silla motorizada. La tapicería dañada o desgastada aumenta el riesgo de riesgos de incendio y debe reemplazarse de inmediato.



ATENCIÓN– Tenga en cuenta las precauciones, advertencias y problemas de seguridad al tomar medicamentos recetados o de venta libre mientras opera su Silla motorizada.

3.10 Información de EMI

Se ha demostrado que las pruebas de interferencia electromagnética (IEM) producen efectos adversos en el rendimiento y el control de los dispositivos de movilidad eléctricos.

EMI se puede producir a partir de diferentes fuentes, como teléfonos celulares, radios bidireccionales, estaciones de radio, estaciones de televisión, transmisores de radioaficionados (HAM), enlaces inalámbricos de computadoras, señales de microondas, transmisores de radiobúsqueda y transceptores utilizados por vehículos de emergencia.

Las ondas EMI pueden causar movimiento involuntario del Silla motorizada o daños al controlador. Cada dispositivo de movilidad eléctrico tiene una resistencia a EMI. Cuanto mayor sea el nivel de resistencia, mayor será la protección. La intensidad de la interferencia se puede medir en voltios por metro, V/m. En este momento, la tecnología actual es capaz de alcanzar un nivel de inmunidad de 20 V/m, lo que proporciona protección contra fuentes más comunes de EMI. Su Silla motorizada, sin modificaciones, tiene un nivel de inmunidad de 20 V/m.

EIM se vuelve más intenso a medida que te acercas a la fuente. El EMI producido a partir de dispositivos portátiles, las radios son motivo de especial preocupación. Es posible acercarse involuntariamente altos niveles de EMI al sistema de control de la Silla motorizada, lo que afecta su movimiento y frenado. Las advertencias que se enumeran a continuación se recomiendan para evitar posibles interferencias con el sistema de control de su Silla motorizada.



ADVERTENCIA: No utilice transceptores portátiles, como radios de banda ciudadana (CB), ni encienda dispositivos de comunicación personales, como teléfonos celulares, mientras la Silla motorizada esté encendida.



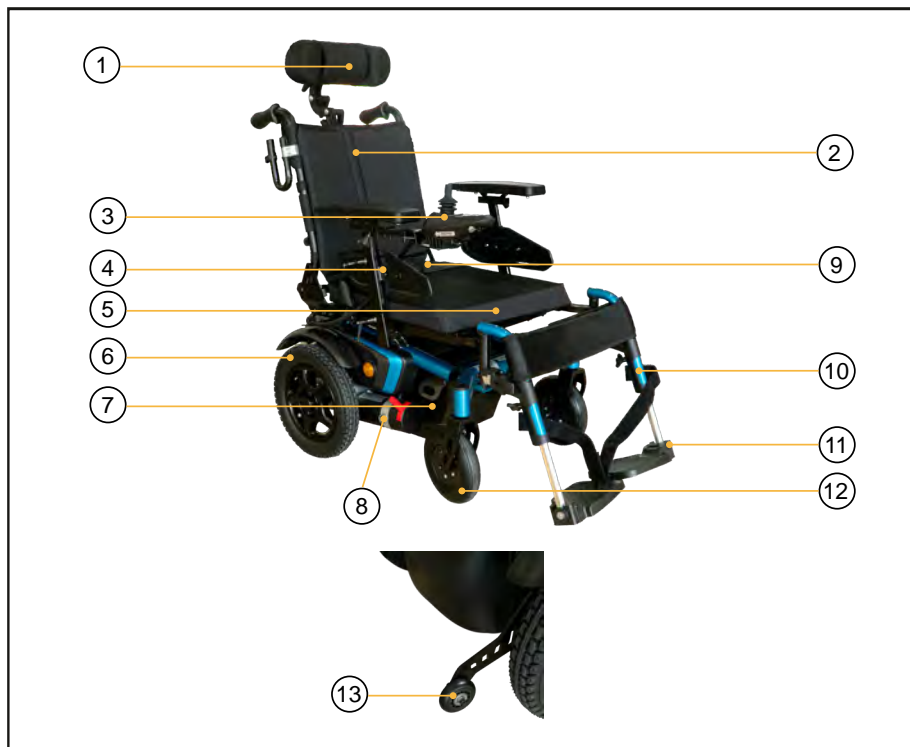
ADVERTENCIA: Preste atención a los transmisores cercanos, como estaciones de radio o televisión, y evite acercarse.

3.11 Rendimiento a prueba de fuego

Inflamabilidad de la tapicería según EN1021-2.

4. SU PRODUCTO

La Silla motorizada es fácil de operar y está destinada principalmente para uso en interiores. La siguiente imagen muestra todas las partes que son relevantes para el usuario/conductor. En la sección de operación y mantenimiento, estas partes se describen si corresponde. Tiene los frenos en la parte superior de la cubierta trasera.

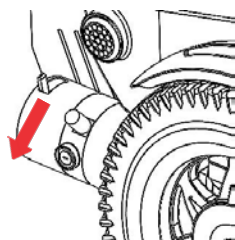


- | | |
|------------------------------------|--------------------------|
| 1. Reposacabezas | 8. Motores de tracción |
| 2. Respaldo | 9. Cinturón de seguridad |
| 3. Consola de control | 10. Reposapiernas |
| 4. Reposabrazos | 11. Reposapiés |
| 5. Asiento | 12. Ruedas delanteras |
| 6. Ruedas traseras/ruedas motrices | 13. Ruedas antivuelco |
| 7. Compartimento de la batería | |

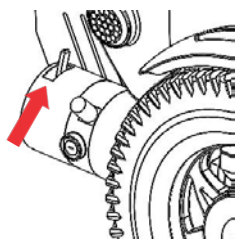
4.1 Palanca manual de rueda libre

Siempre que necesite o desee empujar su Silla motorizada para distancias cortas, puede ponerlo en modo de rueda libre.

1. Ubique la palanca de la rueda libre manual en la parte superior derecha del bastidor trasero.
2. Empuje hacia adelante en la palanca manual de la rueda libre para desactivar el sistema de accionamiento y el sistema de frenos. Ahora puede empujar su Silla motorizada.
3. Empuje la palanca manual de la rueda libre hacia atrás para volver a enganchar el accionamiento y los sistemas de frenos; esto saca a su Silla motorizada del modo de rueda libre.



Modo de tracción



Modo de rueda libre



ADVERTENCIA: antes de colocar su Silla motorizada o sacarla del modo de rueda libre, retire la llave del interruptor de la llave. Nunca se siente en su Silla motorizada cuando esté en modo de rueda libre. Nunca ponga la Silla motorizada en modo de rueda libre en ninguna pendiente. Cuando su Silla motorizada está en modo de rueda libre, el sistema de frenado se desconecta.

- Desconecte los motores de accionamiento solo en una superficie nivelada.
- Asegúrese de que la llave se haya retirado del interruptor de la llave.
- Párese a un lado del Silla motorizada para activar o desconectar el modo de rueda libre.
- Nunca se siente en un Silla motorizada para hacer esto.
- Una vez que haya terminado de empujar su Silla motorizada, siempre devuélvala al modo de conducción para bloquear los frenos.



1. Indicador de batería
2. Botón de encendido/apagado
3. Botón de bocina
4. Velocidad
5. Reducir velocidad
6. Aumentar velocidad
7. Joystick

4.2 Uso del controlador

Interruptor de encendido



Presione este botón, las luces del medidor de potencia de la batería se encenderán de izquierda a derecha. Presione de nuevo, todas las luces LED están apagadas.



En alguna emergencia, puede apagar directamente la alimentación presionando el botón de encendido.

Modo de suspensión

Si el joystick no tiene funcionamiento más de 20 minutos, el apagado se apaga automáticamente y el sistema en el modo de suspensión, el sistema se despertará del modo de suspensión presionando el botón de encendido.

Ajuste de velocidad



De acuerdo con los hábitos del usuario y las circunstancias, la velocidad de conducción de la silla motorizada plegable es ajustable. Ajuste la velocidad presionando el botón de disminución o el botón de aumento. La velocidad se divide en cinco secciones, con un rango de 20%, 40%, 60%, 80%, 100% de la velocidad máxima.

Bocina



Presione el botón de la bocina, la bocina sonará hasta que suelte el botón.

Indicador de potencia de batería



Después de encender la alimentación, el indicador de energía de la batería está funcionando. El indicador de potencia de la batería también muestra la capacidad de energía restante de la batería.

Como se muestra en la imagen, la energía de la batería está llena.

Cuando solo hay la luz LED roja o amarilla encendida, la batería debe cargarse. Y para una conducción de larga distancia, la batería debe estar completamente cargada. Si solo se enciende la luz LED roja, la energía de la batería es extremadamente inadecuada, los usuarios deben cargar la batería lo antes posible.

Use del joystick



La dirección de movimiento de la silla motorizada plegable se controla con joystick. La extensión de movimiento del joystick también controla la velocidad de movimiento.

Encienda o apague la alimentación cuando el joystick esté en la posición central. De lo contrario, el controlador dejará salir una señal de operación incorrecta.

Suelte el joystick al medio, este error se detendrá. Si el error aún continúa, tal vez esta pieza no funcione correctamente, no la use y comuníquese con su distribuidor para el mantenimiento.

4.3 Ruedas antivuelco

Las ruedas antivuelco de esta Silla motorizada ofrecen un buen rendimiento y una gran seguridad. Su diseño mejora la estabilidad de la Silla motorizada.

Esto reduce la probabilidad de que vuelque al subir pendientes.



5. FUNCIONAMIENTO

5.1 Antes de subirse a la Silla motorizada

- ¿Ha cargado completamente las baterías? Consulte la sección 9. "Baterías y carga".
- ¿Está la palanca de rueda libre manual en la posición de conducción (hacia afuera)? Nunca deje la palanca de rueda libre manual hacia adentro a menos que esté empujando manualmente la Silla motorizada.
- Asegúrese de que la temperatura del aire esté entre -25 °C (-13 °F) y 50 °C (122 °F).
- Asegúrese de que la humedad del aire esté entre el 30 % y el 70 %.
- Asegúrese de que la presión atmosférica esté entre 86 kPa y 106 kPa.

5.2 Cómo subirse a la Silla motorizada

1. Asegúrese de que el botón de encendido esté apagado.



ADVERTENCIA: Nunca intente subirse ni bajarse de la Silla motorizada sin apagarla primero. Esto evitará que la Silla motorizada se mueva si se toca accidentalmente el joystick.

2. Colóquese al lado de la Silla motorizada.
3. Suelte la palanca del reposapiés y gire ambos reposapiés hacia afuera hasta que pueda caminar libremente en el asiento.
4. Colóquese de forma cómoda y segura en el asiento.
5. Gire ambos reposapiés hacia adentro hasta que pueda apoyar los pies cómodamente.
6. Asegúrese de que sus pies estén bien apoyados en los reposapiés.
7. Asegúrese de que el cinturón de seguridad esté abrochado.

5.3 Ajuste y comprobación previos al uso

- ¿Está el asiento en la posición correcta? Consulte 6. "Ajustes de comodidad".
- ¿Está el asiento bien fijado?
- ¿Está presionado el botón de encendido y el indicador de estado (a través del botón de encendido) se ilumina en verde?
- ¿Funciona correctamente la bocina de la Silla motorizada?
- ¿Está el camino que planea recorrer libre de personas, mascotas y obstáculos?
- ¿Ha planificado su ruta para evitar terrenos difíciles y la mayor cantidad de pendientes posible?

5.4 Operación de su Silla motorizada



ADVERTENCIA: Las siguientes situaciones pueden afectar negativamente la dirección y la estabilidad al operar su Silla motorizada:

- Sujetar o atar una correa para pasear a su mascota.
- Llevar pasajeros (incluidas mascotas).
- Colgar cualquier artículo de los reposabrazos o la consola de control.

- Remolcar o ser empujado por otro vehículo motorizado.



ADVERTENCIA: Mantenga ambos brazos sobre los reposabrazos y los pies sobre los reposapiés en todo momento mientras opera su Silla motorizada. Esta posición de conducción le brinda el máximo control sobre su vehículo.

- Ajuste el dial de ajuste de velocidad a la velocidad deseada.
- Presione con los dedos el lado correspondiente del joystick.
- El freno de estacionamiento de disco electromecánico se desactiva automáticamente y la Silla motorizada acelera suavemente a la velocidad preseleccionada con el dial de ajuste de velocidad.
- Empuje el joystick hacia la izquierda para dirigir la Silla motorizada hacia la izquierda.
- Empuje el joystick hacia la derecha para dirigir su Silla motorizada hacia la derecha.
- Empuje el joystick hacia adelante para avanzar en línea recta.
- Para detenerse, suelte lentamente el joystick. Los frenos electrónicos se activarán automáticamente cuando su Silla motorizada se detenga.

NOTA: La velocidad de retroceso de su Silla motorizada es menor que la velocidad de avance preajustada con el dial de ajuste de velocidad.

5.5 Bajarse de la Silla motorizada

1. Detenga completamente la Silla motorizada.



ADVERTENCIA: Nunca intente subirse ni bajarse de la Silla motorizada sin apagarla primero con el botón de encendido. Esto evitará que la Silla motorizada se mueva si se toca accidentalmente el joystick.

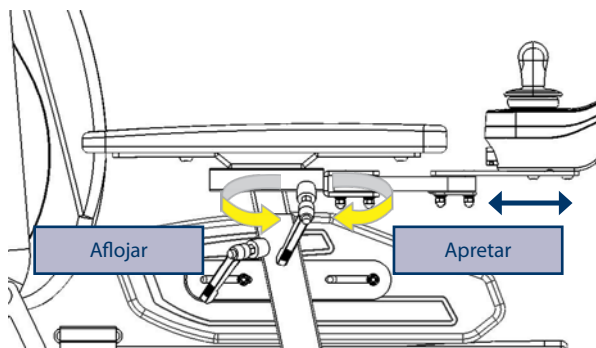
2. Presione el botón de encendido para apagarla.
3. Afloje el cinturón de seguridad.
4. Desenganche la palanca del reposapiés y gire ambos reposapiés hacia afuera hasta que pueda salir.
5. Con cuidado y seguridad, salga del asiento y colóquese a un lado de su Silla motorizada.
6. Gire ambos reposapiés hacia adentro hasta que vuelvan a su posición original.

6. AJUSTE DE CONFORT

6.1 Ajuste de la consola de operación

Ajustar la consola de operación es fácil:

1. Gire el tornillo en sentido antihorario.
2. Afloje el tubo de ajuste del controlador.
3. Tire del tubo de ajuste del controlador hacia adelante o hacia atrás para ajustarlo a la posición deseada.
4. Gire el tornillo en sentido horario para apretar el tubo de ajuste del controlador.

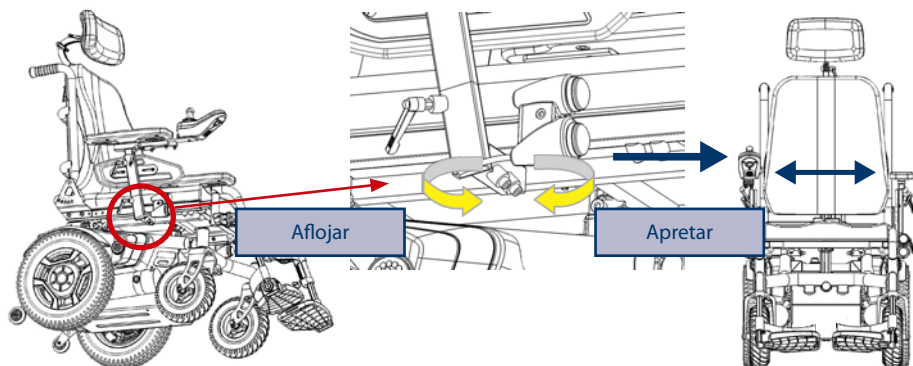


6.2 Ajuste de la altura y el ancho de los reposabrazos

Ajuste del ancho

Ajustar el ancho de los reposabrazos es fácil:

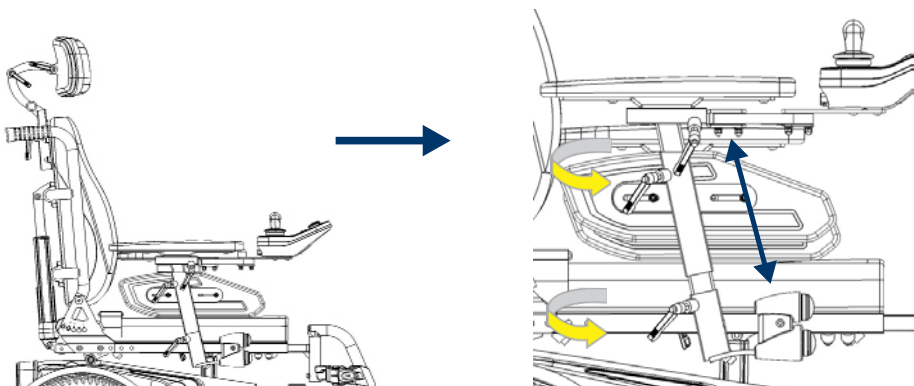
1. Utilice las herramientas incluidas con la silla de ruedas para girar los dos tornillos en sentido antihorario.
2. Afloje el tubo de ajuste del ancho del reposabrazos.
3. Tire del reposabrazos hacia afuera o hacia adentro para ajustarlo.
4. Repita los pasos 1 a 3 con el reposabrazos del otro lado.
5. Compruebe que ambos reposabrazos estén en la posición deseada.
6. Gire los tornillos en sentido horario para apretar los tubos de ajuste del ancho de los reposabrazos.



Ajuste de altura

Ajustar el ancho de los reposabrazos es fácil:

1. Gire los dos tornillos en sentido antihorario.
2. Afloje los tubos de ajuste de altura del reposabrazos.
3. Tire del reposabrazos hacia arriba o hacia abajo para ajustarlo a la posición deseada.
4. Gire los tornillos en sentido horario para apretar el tubo de ajuste de altura del reposabrazos.
5. Repita los pasos 1 a 4 con el reposabrazos del otro lado.

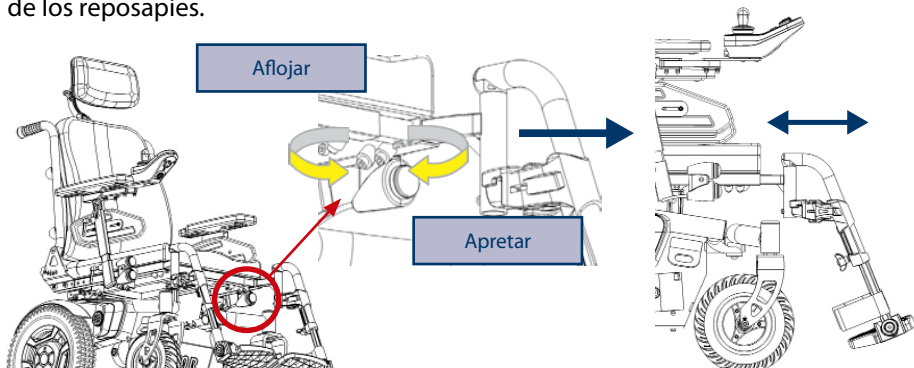


6.3 Ajuste de los reposapiés

Ajuste de la posición

Ajustar la posición de los reposapiés es fácil:

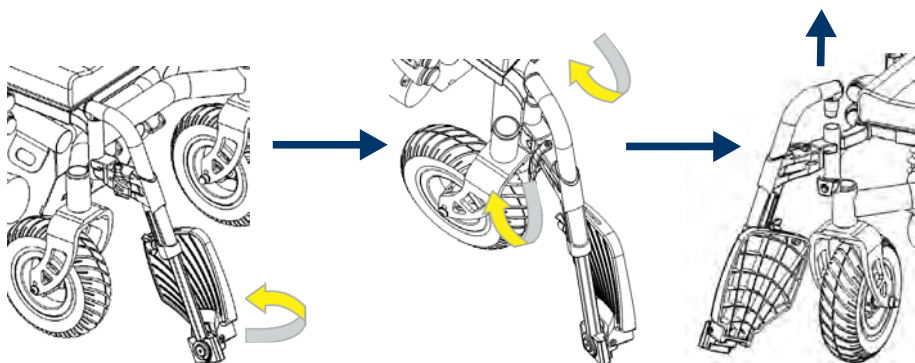
1. Utilice las herramientas incluidas con la silla de ruedas para girar los dos tornillos en sentido antihorario.
2. Afloje el tubo de ajuste del reposapiés.
3. Tire del reposapiés hacia afuera o hacia adentro para ajustarlo.
4. Repita los pasos 1 a 3 con el reposapiés del otro lado.
5. Compruebe que ambos reposapiés estén en la posición deseada.
6. Gire los tornillos en el sentido de las agujas del reloj para apretar el tubo de ajuste de los reposapiés.



Retirada de los reposapiés

Retirar los reposapiés es fácil:

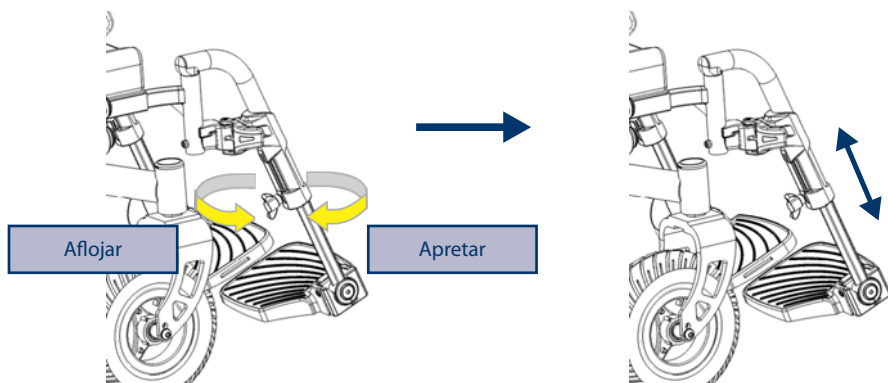
1. Levante el reposapiés.
2. Tire de la manija hacia afuera para liberar el mecanismo de bloqueo.
3. Gire el reposapiés hacia afuera.
4. Suelte la manija y tire del reposapiés hacia arriba para retirarlo.
5. Repita los pasos 1 a 4 con el reposapiés del otro lado.



Ajuste de la altura de los reposapiés

Ajustar la altura de los reposapiés es fácil:

1. Gire la perilla de ajuste en sentido antihorario.
2. Afloje los tubos de ajuste de la altura del reposapiés.
3. Tire del reposapiés hacia arriba o hacia abajo para ajustarlo a la posición deseada.
4. Gire la perilla de ajuste en sentido horario para apretar el tubo de ajuste de altura del reposapiés.
5. Repita los pasos 1 a 4 con el reposapiés del otro lado.

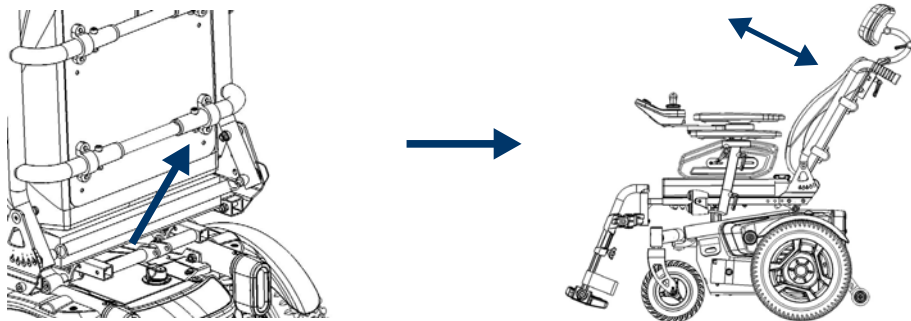


6.4 Ajuste del respaldo

Tire de la correa y los pasadores de resorte.

Si su silla de ruedas está equipada con correa y pasadores de resorte:

1. Tire de la correa del respaldo.
2. Ajuste el ángulo del respaldo.
3. Alinee los pasadores de resorte en los orificios de ajuste a ambos lados.
4. Afloje la correa y compruebe que esté bien sujeta.



6.5 Ajuste del reposacabezas

1. Gire la perilla de ajuste (1) en sentido antihorario.
2. Afloje el tubo de ajuste de altura del reposacabezas.
3. Tire del reposacabezas hacia arriba o hacia abajo para ajustarlo a la altura deseada.
4. Gire la perilla de ajuste (1) en sentido horario para bloquear el tubo de ajuste de altura.
5. Gire el tornillo de ajuste (2)(3)(4) en sentido antihorario.
6. Ajuste el reposacabezas a la posición cómoda que desee.
7. Gire el tornillo de ajuste (2)(3)(4) en sentido horario para bloquearlo.

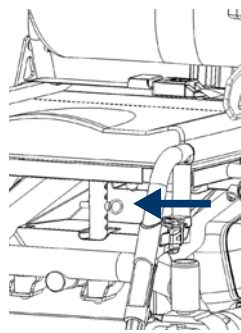
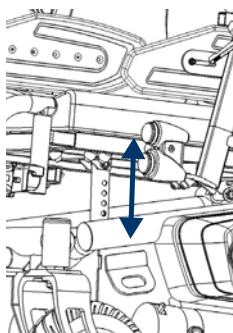
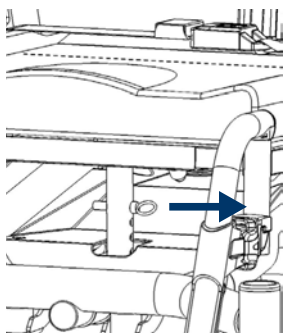


6.6 Ajuste de la basculación del asiento

Tubo de ajuste manual de la basculación

Si su silla de ruedas está equipada con un tubo de ajuste manual de la inclinación:

1. Extraiga el pasador de liberación rápida del tubo de ajuste.
2. Suba o baje el asiento hasta la posición deseada.
3. Alinee el orificio exterior del tubo de ajuste con el orificio interior.
4. Vuelva a colocar el pasador de liberación rápida en el tubo de ajuste.



7. SOLUCIÓN DE PROBLEMAS BÁSICOS



ADVERTENCIA: si la luz del símbolo de la batería parpadea en el indicador de la batería, entonces el Silla motorizada ha detectado una falla. En esto sucede, siga el procedimiento a continuación:

1. Suelte la palanca de control de conducción, luego apague y encienda el Silla motorizada. Si esto no elimina la falla, continúe con el paso 2 a continuación.
2. Apague el Silla motorizada y recargue la batería por completo. Si esto no elimina la falla, continúe con el paso 3 a continuación.
3. Cuente el número de destellos. El símbolo parpadeará varias veces antes de una pausa larga. Cuente el número de destellos entre pausas e informe de ello a su distribuidor. Los códigos de error flash se enumeran a continuación como referencia.

| Flash | Descripción | Significado |
|-------|-----------------------------------------------------------------|--------------------------------------------------------------------------------------------------------------------------------------------------------------------------------------------------------------------------------------------------------------------------------------------------------------------|
| 1 | Batería baja | Las baterías se están agotando. • Recarga las baterías. |
| 2 | Falla de batería baja | Las baterías se han quedado sin carga. Recarga las baterías. Compruebe la batería y las conexiones y el cableado asociados. |
| 3 | Falla alta de la batería | El voltaje de la batería es demasiado alto. Esto puede ocurrir si se sobrecarga y / o viaja por una pendiente larga. Si viajas por una pendiente, reduce tu velocidad para minimizar la cantidad de carga regenerativa. |
| 4 | Tiempo de espera límite actual o controlador demasiado caliente | El motor ha estado excediendo su clasificación de corriente máxima durante demasiado tiempo. • El scooter puede haberse estancado. Apague el controlador, déjelo durante unos minutos y vuelva a encenderlo. • El motor puede estar defectuoso. Compruebe el motor y las conexiones y el cableado asociados. |

| Flash | Descripción | Significado |
|-------|--------------------------------------|------------------------------------------------------------------------------------------------------------------------------------------------------------------------------------------------------------------------------------------------------------------------------------------------------------------------------------------------------------------------------------------------------------------------------|
| 5 | Falla en el freno de estacionamiento | <p>O bien un interruptor de liberación del freno de estacionamiento está activo o el freno de estacionamiento está defectuoso.</p> <ul style="list-style-type: none"> • Compruebe el freno de estacionamiento y las conexiones y el cableado asociados. • Asegúrese de que los interruptores asociados estén en sus posiciones correctas. |
| 6 | Inhibición de la unidad | <p>O bien una función Stop está activa o se ha producido una condición de Inhibición del cargador u OONAPU.</p> <ul style="list-style-type: none"> • Suelte la condición de parada (asiento levantado, etc.) • Desconecte el cargador de batería. • Asegúrese de que el acelerador esté en punto muerto al encender el controlador . • El acelerador puede requerir recalibración. |
| 7 | Falla de Speed Pot | <p>El acelerador, la olla de límite de velocidad, el SRW o su cableado asociado pueden estar defectuosos.</p> <ul style="list-style-type: none"> • Compruebe el acelerador y el bote de velocidad y las conexiones asociadas y cableado. |
| 8 | Falla de voltaje del motor | <p>El motor o su cableado asociado está defectuoso.</p> <ul style="list-style-type: none"> • Compruebe el motor y las conexiones y el cableado asociados. |
| 9 | Otro error | <p>El controlador puede tener una falla interna.</p> <ul style="list-style-type: none"> • Compruebe todas las conexiones y el cableado. |

8. BATERÍAS Y CARGA

Lea las instrucciones de carga de la batería en este manual antes de cargar las baterías. El medidor de condición de la batería en la consola indica la intensidad aproximada de sus baterías utilizando un código de color.

De derecha a izquierda en el medidor, el verde indica las baterías completamente cargadas, el amarillo una carga que agota y el rojo indica que es necesaria una recarga inmediata.

Para garantizar la mayor precisión, el medidor de condición de la batería debe verificarse mientras opera su Silla motorizada a toda velocidad en una superficie seca y nivelada.

8.1 Primera carga

Su Silla motorizada requiere dos baterías de ciclo profundo de larga duración, de 12 voltios, selladas y sin mantenimiento.

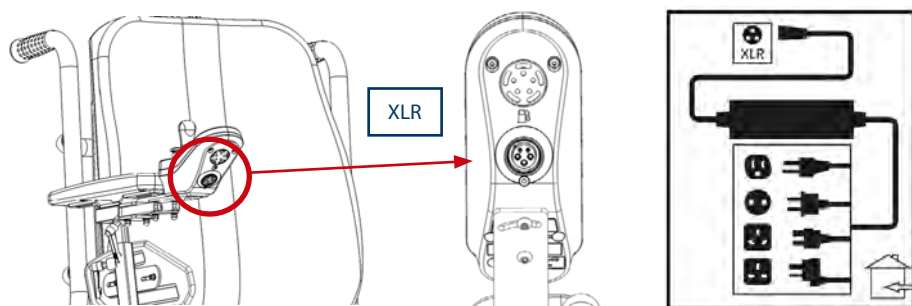
Se recargan mediante el sistema de carga fuera de borda suministrado. Cargue las baterías de su Silla motorizada durante al menos 8 a 14 horas antes de usarlo por primera vez.

Mantenga las baterías completamente cargadas para mantener su Silla motorizada funcionando sin problemas.

8.2 Carga de su Silla motorizada

La Silla motorizada se puede cargar utilizando los puertos de carga ubicados en el Silla motorizada o en el paquete de baterías. Conecte el cargador a la Silla motorizada o paquete de baterías y luego a la toma de corriente.

Cuando las baterías estén completamente cargadas, retire el cargador de la Silla motorizada.



8.3 Temperaturas de funcionamiento


Su Silla motorizada está diseñado para funcionar idealmente entre -10°C ~ 50°C (-14°F a 122°F). En condiciones extremadamente frías, sus baterías pueden congelarse dependiendo de la carga de la batería, el uso y la composición de las baterías. En condiciones extremadamente calurosas, su Silla motorizada puede funcionar a una velocidad más lenta. Esto se debe al mecanismo de seguridad integrado en la unidad para evitar daños en la caja de cambios y otras funciones electrónicas cuando se opera demasiado caliente.

8.4 Funcionamiento y carga de las baterías

Si usas tu Silla motorizada a diario, carga sus baterías tan pronto como termines de usarlo durante el día. Su Silla motorizada estará listo cada mañana. Le recomendamos que cargue las baterías de su Silla motorizada durante al menos 8 a 14 horas después del uso diario. Recomendamos cargar las baterías durante 4 horas adicionales después de que el cargador de la batería indique que la carga está completa.

Si usa su Silla motorizada una vez a la semana o menos, cargue sus baterías al menos una vez a la semana durante al menos 24 horas.


8.5 Carga de las baterías


 **ATENCIÓN** – Mantenga sus baterías completamente cargadas y evite descargar profundamente sus baterías. Consulte el manual suministrado con el cargador de batería para obtener instrucciones de carga. Recomendamos cargar las baterías durante al menos 48 horas continuas una vez al mes para mejorar el rendimiento y la duración de la batería.

La luz del cargador indica un estado de carga diferente.

Luz roja: esto significa que la carga está en funcionamiento.

Luz verde: esto significa que la carga a granel (carga del 95%) está completa y el cargador está cargando la batería por goteo.

 **ATENCIÓN** – Hay un cargador que inhibe la función en su Silla motorizada. La Silla motorizada no funcionará y el medidor de condición de la batería no funcionará mientras las baterías se están cargando (cuando el paquete de baterías se está cargando en el Silla motorizada).

 **ADVERTENCIA** – La eliminación de las puntas de conexión a tierra puede crear un peligro eléctrico. Si es necesario, instale correctamente un adaptador de 3 puntas aprobado en una toma de corriente eléctrica que tenga acceso de enchufe de 2 puntas.



ADVERTENCIA– Nunca use un cable de extensión para enchufar su cargador de batería. Conecte el cargador directamente a una toma de corriente estándar correctamente cableada.

ADVERTENCIA – No permita que los niños sin supervisión jueguen cerca del Silla motorizada mientras las baterías se están cargando. Le recomendamos que no cargue las baterías mientras la Silla motorizada esté ocupado.

ADVERTENCIA – Se pueden generar gases explosivos mientras se cargan las baterías. Mantenga la Silla motorizada y el cargador de baterías alejados de fuentes de ignición como llamas o chispas y proporcione una ventilación adecuada al cargar las baterías.

ADVERTENCIA: debe recargar las baterías de su Silla motorizada con el cargador fuera de borda suministrado. No utilice un cargador de baterías de tipo automotriz.

ADVERTENCIA: inspeccione el cargador de baterías, el cableado y los conectores en busca de daños antes de cada uso. Póngase en contacto con su proveedor autorizado si se encuentra el daño.

ADVERTENCIA – No intente abrir la carcasa del cargador de batería. Si el cargador de batería no parece funcionar correctamente, póngase en contacto con su proveedor autorizado.

ADVERTENCIA: tenga en cuenta que la carcasa del cargador de batería puede calentarse durante la carga. Evite el contacto con la piel y no lo coloque sobre superficies que puedan verse afectadas por el calor.

ADVERTENCIA– Si su cargador de batería no ha sido probado y aprobado para uso en exteriores, no lo exponga a condiciones climáticas adversas o extremas. Si el cargador de batería está expuesto a condiciones climáticas adversas o extremas, se debe permitir ajustar la diferencia en las condiciones ambientales antes de usarlo en interiores.

9. CUIDADO Y MANTENIMIENTO

Su Silla motorizada requiere una cantidad mínima de cuidado y mantenimiento. Si no se siente seguro de su capacidad para realizar el mantenimiento que se enumera a continuación, puede programar la inspección y el mantenimiento en su proveedor autorizado. Las siguientes áreas requieren inspección periódica o cuidado y mantenimiento.

9.1 Rueda

Inspeccione regularmente los neumáticos de su Silla motorizada en busca de signos de daño o desgaste.

9.2 Reemplazo de rueda

Su Silla motorizada está equipado con neumáticos PU. Si tiene un neumático dañado o desgastado, se debe reemplazar toda la rueda. Póngase en contacto con su proveedor autorizado para obtener información sobre las ruedas de repuesto para su Silla motorizada.



ADVERTENCIA: las ruedas de su Silla motorizada solo deben ser revisadas / reemplazadas por un técnico calificado. Asegúrese de que la llave se retire del interruptor de la llave y que la Silla motorizada no esté en modo de rueda libre antes de realizar este procedimiento.

9.3 Superficies exteriores

Los parachoques, los neumáticos y los adornos pueden beneficiarse de una aplicación ocasional de un acondicionador de goma o vinilo.

9.4 Limpieza y desinfección

Use un paño húmedo y un limpiador suave y no abrasivo para limpiar las partes de plástico y metal de su Silla motorizada. Evite el uso de productos que puedan rayar la superficie de su Silla motorizada.

Si es necesario, limpie su producto con un desinfectante aprobado. Asegúrese de que el desinfectante sea seguro para su uso en su producto antes de la aplicación.



ADVERTENCIA – Siga todas las instrucciones de seguridad para el uso adecuado del desinfectante o agente de limpieza antes de aplicarlo a su producto. El incumplimiento puede provocar irritación de la piel o deterioro prematuro de la tapicería o los acabados de la Silla motorizada.

9.5 Conexiones de terminales de las baterías

Asegúrese de que las conexiones del terminal permanezcan apretadas y no estén corroídas.

9.6 Arneses de cableado

- Compruebe regularmente todas las conexiones de cableado.
- Revise regularmente todo el aislamiento del cableado, incluido el cable de alimentación del cargador, para detectar desgaste o daños.
- Haga que su proveedor autorizado repare o reemplace cualquier conector, conexión o aislamiento dañado que encuentre antes de volver a usar su Silla motorizada.

9.7 Revisión diaria

Con la alimentación apagada, compruebe el acelerador. Asegúrese de que no esté doblado o dañado y que vuelva a la posición neutral cuando lo suelte. No intente repararlo. Consulte a su proveedor autorizado si hay un problema.

Inspeccione visualmente el cable del timón. Asegúrese de que no esté deshilachado, cortado o que tenga cables expuestos. Consulte a su proveedor autorizado si hay un problema.

Compruebe si hay puntos pinchados en los neumáticos sólidos. Las manchas planas podrían afectar negativamente la estabilidad.

Inspeccione los reposabrazos en busca de hardware suelto, puntos de tensión o daños. Consulte a su proveedor autorizado si hay un problema.

Revisa los frenos. Esta prueba debe llevarse a cabo en una superficie nivelada con al menos 3 pies (1 metro) de espacio libre alrededor de su Silla motorizada.

9.8 Revisión semanal

Inspeccione los conectores del controlador y del cargador en busca de corrosión. Póngase en contacto con su proveedor autorizado si es necesario.

Verifique el inflado adecuado de los neumáticos si está equipado con neumáticos. Si un neumático no retiene el aire, comuníquese con su proveedor autorizado para reemplazar el tubo.

9.9 Revisión mensual

- Compruebe que las ruedas antivuelco no rocen el suelo cuando opere la Silla motorizada.
- Compruebe si hay un desgaste extremo en las ruedas antivuelco. Reemplácelos según sea necesario.
- Compruebe el desgaste de las ruedas. Consulte a su proveedor autorizado para su reparación.
- Mantenga su Silla motorizada limpio y libre de material extraño, como barro, suciedad, cabello, comida, bebida, etc.

9.10 Revisión anual

Lleve su Silla motorizada a su proveedor autorizado para el mantenimiento anual, especialmente si usa su Silla motorizada a diario. Esto ayuda a garantizar que su Silla motorizada funcione correctamente y ayuda a prevenir complicaciones futuras.

9.11 Cubiertas de plástico ABS

Si su Silla motorizada tiene una cubierta corporal con un acabado brillante, la cubierta de la carrocería ha sido rociada con un revestimiento de sellador transparente. Puede aplicar una capa ligera de cera para automóviles para ayudarlo a conservar su apariencia de alto brillo. Si su Silla motorizada tiene una cubierta para el cuerpo con un acabado mate, use solo productos desarrollados para pintura de acabado mate. No use cera, aerosol de detalles, ArmorAll[®] o cualquier producto hecho para una pintura brillante.

9.12 Rodamientos de eje y el conjunto motor/transeje

Todos estos artículos están prelubricados, sellados y no requieren lubricación posterior.

9.13 Consola, cargador y electrónica trasera

Mantenga estas áreas libres de humedad. Deje que estas áreas se sequen completamente si han estado expuestas a la humedad antes de volver a operar su Silla motorizada.

9.14 Reemplazo de tuerca de bloqueo de nylon

Cualquier tuerca de bloqueo de inserción de nylon retirada durante el mantenimiento, montaje o desmontaje periódico del Silla motorizada debe reemplazarse con una tuerca nueva. Las tuercas de bloqueo del inserto de nylon no deben reutilizarse, ya que pueden causar daños al inserto de nylon, lo que resulta en un ajuste menos seguro. Las tuercas de bloqueo de inserción de nylon de reemplazo están disponibles en ferreterías locales o a través de su proveedor autorizado.

9.15 Almacenamiento de su Silla motorizada

Si planea no usar su Silla motorizada durante un período prolongado de tiempo, es mejor:

- Cargue completamente sus baterías antes del almacenamiento.
- Retire la batería de la Silla motorizada.
- Guarde su Silla motorizada en un ambiente cálido y seco.
- Evite almacenar su Silla motorizada donde estará expuesto a temperaturas extremas.
- Temperatura de almacenamiento recomendada: -10°C/-14°F a 50°C/122°F.
- Asegúrese de que la presión atmosférica esté entre 86 kPa y 106 kPa.



ADVERTENCIA – Operación a alta temperatura, los neumáticos se vuelven blandos.

Operación a muy baja temperatura, el usuario se congela.

Operación a muy baja temperatura, los neumáticos se agrietan.

- Humedad de almacenamiento recomendada: 30% a 70%.



ADVERTENCIA – El alto contenido de humedad puede afectar la resistencia del marco.

Las baterías que se descargan regular y profundamente, se cargan con poca frecuencia, se almacenan en temperaturas extremas o se almacenan sin una carga completa pueden dañarse permanentemente, causando un rendimiento poco confiable y una vida útil limitada.

Se recomienda que cargue las baterías de la Silla motorizada periódicamente durante períodos de almacenamiento prolongado para garantizar un rendimiento adecuado.

Para un almacenamiento prolongado, es posible que desee colocar varias tablas debajo del marco de su Silla motorizada para levantarlo del suelo. Esto quita el peso de los neumáticos y reduce la posibilidad de que se desarrollen manchas planas en las áreas de los neumáticos que entran en contacto con el suelo.

9.16 Eliminación de su Silla motorizada

Su silla de ruedas eléctrica debe desecharse de acuerdo con las normativas locales y nacionales aplicables.

Para obtener información sobre la eliminación adecuada de embalajes, componentes metálicos del armazón, componentes de plástico, componentes electrónicos, baterías, materiales de neopreno, silicona y poliuretano, contacte con su agencia local de gestión de residuos o con un proveedor autorizado.

10. ESPECIFICACIONES

| Modelo | Felix [®] R |
|------------------------------------------|-------------------------------------------------------|
| Tipo | Silla de ruedas motorizada, tracción trasera, Clase A |
| Marco | Rígido de acero, color azul |
| Peso máximo del usuario | 136 kg |
| Velocidad máxima (hacia adelante) | 10 kmh |
| Distancia mínima de frenado | 100 cm |
| Kilometraje de autonomía | Batería de plomo-ácido de 12 V y 38 Ah: 30 km |
| Altura máxima del obstáculo | 5 cm |
| Pendiente máxima de seguridad | 10° |
| Radio de giro mínimo | 900 mm |
| Ancho mínimo marcha atrás | 900 mm |
| Dimensiones (largo x ancho x alto) | 108 cm x 58 cm x 121.5 cm |
| Tamaño de la caja | 102 cm x 72.5 cm x 85 cm |
| Masa total, batería incluida | 102,4 kg (Batería de plomo-ácido de 12 V y 38 Ah) |
| Peso de la batería | 30 kg |
| Profundidad efectiva del asiento | 43-49 cm |
| Ancho efectivo del asiento | 43-48 m |
| Altura del asiento en el borde delantero | 45 cm |
| Altura del reposapiés | 13-20 cm |
| Ángulo de la superficie del asiento | 0-15° |
| Motor | 2 x 340 W, freno electromagnético |
| Batería | 12 V y 38 Ah (C20) / TNE12-52 |
| Controlador | Estándar básico |
| Clase de protección | IP X5 |
| Cargador de batería | Entrada CA 100-240 V CA, Salida CC 24 V, 2 A |
| Clase del cargador de batería | IP X4 |
| Clase de aislamiento del cargador | Clase 2 |
| Nivel sonoro máximo del motor | 68 dB |
| Compatibilidad EMC según | ISO 7176-21 |
| Inflamabilidad de la tapicería según | ISO16840-10 |
| Diámetro de las ruedas traseras | 12.5 x 2 pulgadas sólidas |
| Diámetro de las ruedas delanteras | 8 x 2 pulgadas sólidas |
| Suspensión | Suspensión trasera |
| Temperatura de almacenamiento y uso | -10 ° C to +50 ° C |
| Humedad de almacenamiento y uso | 30% ~70% |

Nos reservamos el derecho a realizar modificaciones técnicas. Tolerancia de medición: ± 15 mm / 1,5 kg / 1,5° * El radio de acción teórico se reduce si la silla de ruedas motorizada se utiliza frecuentemente en pendientes, superficies irregulares o para subir bordillos. La distancia máxima de conducción se ha comprobado en circunstancias ideales según la norma ISO 7176-4.

La velocidad y la autonomía pueden variar según el peso del usuario, el tipo de terreno, la carga de la batería y el estado del vehículo. La información aquí contenida es correcta en el momento de su publicación; Loh Medical[®] se reserva el derecho de modificar las especificaciones.

| Información de divulgación (ISO) | | |
|-------------------------------------------------|-------------|-------------|
| | min. | max. |
| Longitud total con reposapiernas | 115.5 cm | 182 cm |
| Ancho total | 59 cm | 71 cm |
| Longitud plegada | | 85 cm |
| Ancho plegada | | 60 cm |
| Altura plegada | | 97 cm |
| Masa total | | 102.4 kg |
| Consumo de energía | | 30 km |
| Superación de obstáculos | | 4.5 cm |
| Velocidad máxima de avance | | 10 kmh |
| Distancia mínima de frenado máxima | | 150 cm |
| Ángulo del asiento | 0° | 15° |
| Profundidad efectiva del asiento | 43 cm | 49 cm |
| Ancho efectivo del asiento | 43 cm | 48 cm |
| Altura del asiento en el borde delantero | | 7.5 cm |
| Ángulo del respaldo | 90° | 130° |
| Altura del respaldo | | 52 cm |
| Distancia del reposapiés al asiento | 45 cm | 57.5 cm |
| Ángulo de la pierna a la superficie del asiento | | 110° |
| Distancia del reposabrazos al asiento | 17 cm | 29 cm |
| Radio de giro mínimo | 90 cm | |
| Peso máximo del ocupante | | 136 kg |

11. GARANTÍA

11.1 Garantía limitada de dos (2) años

Los componentes del armazón estructural, incluyendo el tubo de soporte del asiento y los armazones soldados, tienen dos (2) años de garantía.

11.2 Garantía limitada de un (1) año


Su silla motorizada tiene una garantía total de doce (12) meses a partir de la fecha de compra contra defectos de fabricación o de materiales. Esta garantía no afecta a sus derechos legales, sino que los complementa.

Todas las piezas electrónicas y la transmisión, incluyendo controladores, cargadores de batería, diferencial, motor, ruedas y frenos, tienen una garantía de un (1) año. El mantenimiento del controlador, la batería o el cargador de batería debe ser realizado por su proveedor autorizado de Loh Medical[®]. Cualquier intento de abrir o desmontar estos componentes anulará la garantía.

11.3 No cubierto por la garantía

Esta garantía no cubre aquellos artículos que deban reemplazarse debido al desgaste normal (neumáticos, correas, bombillas, tapicería, cubiertas de plástico, escobillas del motor, fusibles y baterías), ni daños al producto causados por mal uso o accidente, de los cuales Loh Medical[®] o sus agentes no se responsabilizan. Esta garantía no incluye mano de obra ni visitas de servicio.

11.4 Baterías

 **ATENCIÓN:** El deterioro gradual del rendimiento debido a la descarga, la exposición prolongada a bajas temperaturas o el desgaste por uso intensivo no está cubierto.

Las baterías están cubiertas por una garantía de seis (6) meses del fabricante original.

11.5 Revisiones de servicio y servicio de garantía

El servicio de garantía puede ser realizado por un proveedor autorizado de Loh Medical[®]. Para obtener información sobre el costo actual de la visita de servicio, comuníquese con su proveedor autorizado de Loh Medical[®].

11.6 Unidades de reemplazo

La disponibilidad de unidades de reemplazo o repuestos queda sujeta a la discreción del proveedor, no del fabricante. Para obtener más información sobre unidades de reemplazo o repuestos, contacte con su proveedor autorizado de Loh Medical[®].

Apéndice I : Información de cumplimiento EMC

Orientación y declaración del fabricante

A continuación se proporciona información sobre los cables para referencia de EMC.

| Cable | Longitud máx. del cable, Blindaje / sin blindaje | | Número | Clasificación de cables |
|-----------------------|-----------------------------------------------------|--------------|------------|----------------------------|
| Línea alimentación CA | 170 cm | Sin blindaje | 1 Conjunto | Alimentación de AC |
| Línea eléctrica de CC | 115 cm | Sin blindaje | 1 Conjunto | Alimentación de CC |

Información importante sobre la compatibilidad electromagnética (EMC)

Este equipo médico eléctrico necesita precauciones especiales con respecto a EMC y ponerlo en servicio de acuerdo con la información de EMC proporcionada en el manual del usuario; El equipo cumple con esta norma IEC 60601-1-2:2014 tanto para inmunidad como para emisiones. Sin embargo, se deben observar precauciones especiales:

- El equipo sin RENDIMIENTO ESENCIAL está destinado a ser utilizado en el entorno de la atención médica domiciliaria.
- **ADVERTENCIA:** Se debe evitar el uso de este equipo adyacente o apilado con otros equipos, ya que podría resultar en un funcionamiento inadecuado. Si tal uso es necesario, este equipo y el otro equipo deben ser observados para verificar que están funcionando normalmente".
- El uso de accesorios, transductores y cables distintos de los especificados o proporcionados por el fabricante de este equipo podría dar lugar a un aumento de las emisiones electromagnéticas o a una disminución de la inmunidad electromagnética de este equipo y dar lugar a un funcionamiento inadecuado.
- **ADVERTENCIA:** Los equipos portátiles de comunicaciones de RF (incluidos los periféricos, como los cables de antena y las antenas externas) no deben utilizarse a una distancia inferior a 30 cm (12 pulgadas) de cualquier parte, incluidos los cables especificados por el fabricante. De lo contrario, podría producirse una degradación del rendimiento de este equipo".
- **ADVERTENCIA:** Si el lugar de uso está cerca (por ejemplo, a menos de 1,5 km de) antenas de radiodifusión AM, FM o TV, antes de utilizar este equipo, debe observarse verificar que está funcionando normalmente para garantizar que el equipo permanezca seguro con respecto a las perturbaciones electromagnéticas durante toda la vida útil prevista.

Tabla de cumplimiento EMI (Tabla 1)**Tabla 1 - Emisión**

| Problema | Conformidad | Entorno electromagnético |
|-------------------------------------|------------------------------------|-----------------------------------------|
| Emisiones de RF | CISPR 11 Grupo 1, Clase B | Entorno de atención médica domiciliaria |
| Distorsión armónica | Norma IEC 61000-3-2 Clase A | Entorno de atención médica domiciliaria |
| Fluctuaciones de voltaje y parpadeo | Norma IEC 61000-3-3 Conformidad | Entorno de atención médica domiciliaria |

Tabla de cumplimiento EMI (Tabla 2-5)**Tabla 2 - Puerto de la carcasa**

| Problema | Estándar básico de EMC | Niveles de prueba de inmunidad |
|----------------------------------------------------------------------------|-------------------------------|---------------------------------------------------|
| | | Entorno de atención médica domiciliaria |
| Electrostático Descargar | IEC 61000-4-2 | ±8 kV de contacto ±2kV, ±4kV, ±8kV, ±15kV aire |
| Campo EM de RF radiado | IEC 61000-4-3 | 10V/m 80MHz-2.7GHz 80% AM a 1kHz |
| Campo EM de RF radiado | IEC 61000-4-3 | 20V/m 26MHz-2.5GHz 80% AM a 1kHz |
| Campos de proximidad de equipos de comunicaciones inalámbricas RF | IEC 61000-4-3 | Véase el cuadro 3 |
| Campos magnéticos de frecuencia de potencia nominal | IEC 61000-4-8 | 30A/m 50Hz o 60Hz |

Tabla 3 –

Campos de proximidad de equipos de comunicaciones inalámbricas de RF

| Frecuencia de prueba (MHz) | Banda (MHz) | Niveles de prueba de inmunidad |
|----------------------------|-------------|-----------------------------------------|
| | | Entorno de atención médica domiciliaria |
| 385 | 380-390 | Modulación de pulsos 18Hz, 27V/m |
| 450 | 430-470 | FM, desviación ±5kHz, seno 1kHz, 28V/m |
| 710 | 704-787 | Modulación de pulsos 217Hz, 9V/m |
| 745 | | |
| 780 | | |
| 810 | | |
| 870 | 800-960 | Modulación de pulsos 18Hz, 28V/m |
| 930 | 1700-1990 | Modulación de pulsos 217Hz, 28V/m |
| 1720 | | |
| 1845 | | |
| 1970 | | |
| 2450 | 2400-2570 | Modulación de pulsos 217Hz, 28V/m |
| 5240 | 5100-5800 | Modulación de pulsos 217Hz, 9V/m |
| 5500 | | |
| 5785 | | |

Tabla 4 - a.c. de puerto de entrada

| Problema | Estándar básico de EMC | Niveles de prueba de inmunidad |
|------------------------------------------------------|------------------------|----------------------------------------------------------------------------------------------------------|
| | | Entorno de atención médica domiciliaria |
| Transitorios/ráfagas eléctricas rápidas | IEC 61000-4-4 | ±2 kV Frecuencia de repetición 100kHz |
| Oleadas Línea a línea | IEC 61000-4-5 | ±0.5 kV, ±1 kV |
| Perturbaciones conducidas inducidas por campos de RF | IEC 61000-4-6 | 3V, 0.15MHz-80MHz 6V en bandas ISM y bandas de radioaficionados entre 0.15MHz y 80MHz 80%AM a 1kHz |
| Caídas de voltaje | IEC 61000-4-11 | 0% U _T ; 0.5 ciclo At 0°, 45°, 90°, 135°, 180°, 225°, 270° and 315° |
| | | 0% U _T ; 1 ciclo y 70% U _T ; 25/30 ciclos Monofásico: a 0° |
| Interrupciones de voltaje | IEC 61000-4-11 | 0% U _T ; 250/300 ciclos |

Table 5 - Puerto de piezas de entrada/salida de señal

| Problema | Estándar básico de EMC | Niveles de prueba de inmunidad Entorno de atención médica domiciliaria |
|------------------------------------------------------|-------------------------------|----------------------------------------------------------------------------------------------------------|
| Perturbaciones conducidas inducidas por campos de RF | IEC 61000-4-6 | 3V, 0.15MHz-80MHz 6V en bandas ISM y bandas de radioaficionados entre 0.15MHz y 80MHz 80%AM a 1kHz |

ENGLISH**INDEX**

| | |
|-------------------------------------------------------|----|
| 1. Preface | 44 |
| 2. Safety | 44 |
| 3. Safety guidelines | 46 |
| 3.1 General | 46 |
| 3.2 Product safety symbols | 47 |
| 3.3 Modification | 50 |
| 3.4 Safety check | 50 |
| 3.5 Weight capacity | 51 |
| 3.6 Transporting your power chair | 51 |
| 3.7 Incline guidelines | 51 |
| 3.8 Outdoor operation & inclement weather precautions | 52 |
| 3.9 Physical limitations | 52 |
| 3.10 Emi information | 53 |
| 3.11 Fireproof performance | 53 |
| 4. Your product | 54 |
| 4.1 Manual freewheel lever | 55 |
| 4.2 Using the controller | 56 |
| 4.3 Anti-tip wheels | 57 |
| 5. Operation | 58 |
| 5.1 Before getting onto your power chair | 58 |
| 5.2 Getting onto your power chair | 58 |
| 5.3 Pre-Ride Adjustment and check | 58 |
| 5.4 Operating your power chair | 58 |
| 5.5 Getting off of your power chair | 59 |
| 6. Comfort adjustment | 60 |
| 6.1 operation console adjustment | 60 |
| 6.2 Armrests height and width adjustment | 60 |
| 6.3 Footrests adjustment | 61 |
| 6.4 Backrest adjustment | 63 |
| 6.5 Headrest adjustment | 63 |
| 6.6 Adjusting Seat Tilt | 64 |
| 7. Basic troubleshooting | 65 |
| 8. Batteries and charging | 67 |
| 8.1 First charge | 67 |
| 8.2 Charging your power chair | 67 |
| 8.3 Operating temperatures | 67 |
| 8.4 Battery operation and charging | 68 |
| 8.5 Charging batteries | 68 |

| | |
|-------------------------------------------------|----|
| 9. Care and maintenance | 69 |
| 9.1 Tire | 69 |
| 9.2 Wheel replacement | 69 |
| 9.3 Exterior surfaces | 69 |
| 9.4 Cleaning and disinfection | 70 |
| 9.5 Battery terminal connections | 70 |
| 9.6 Wiring harnesses | 70 |
| 9.7 Daily checks | 70 |
| 9.8 Weekly checks | 70 |
| 9.9 Monthly checks | 71 |
| 9.10 Yearly checks | 71 |
| 9.11 ABS plastic covers | 71 |
| 9.12 Axle bearings and motor/transaxle assembly | 71 |
| 9.13 Console, charger, and rear electronics | 71 |
| 9.14 Nylon lock nut replacement | 71 |
| 9.15 Storing your power chair | 71 |
| 9.16 Disposal of your power chair | 72 |
| 10. Specifications | 73 |
| 11. Warranty | 75 |
| Appendix I: EMC Compliance Information | 76 |

1. PREFACE

Congratulations! You are now the owner of a new Power Chair from Loh Medical®! Thank you for choosing us to help improve your mobility and independence.

This Power Chair is made by qualified and committed personnel. It is designed and produced according to high-quality standards guarded. Please read this Owner's Manual before operating your Power Chair for the first time. Improper use of the Power Chair may result in harm, injury, or traffic accidents.

If you still have questions after reading this manual, do not hesitate to contact your specialist dealer. They will be glad to help you on this subject.



WARNING!

Improper use could lead to death, serious injury, hazardous conditions, or product malfunction.



ATTENTION!

Improper use could lead to injury and/or damage to your Power Chair.



SUGGESTION!

Follow these instructions for best practices, and to keep your Power Chair in prime operating order.

If someone else uses the Power Chair, please provide a copy of the Owner's Manual for their consideration.

This Owner's Manual is composed of the product design and specifications at the time of publication. As design changes, some illustrations and pictures in the manual may not correspond to the Power Chair you purchased. We reserve the right to make design modifications.

The manufacturer disclaims all responsibilities for any personal injury or property damage that may occur due to improper or unsafe use of this product.

2. SAFETY NOTICE

- Be aware the device is a small Power Chair and is designed mainly for indoor use. Extreme care should be taken when cornering and negotiating drops, obstacles, and gradients.

- Regarding to the tilting and reclining adjustment function of the seat, do not operate the adjustment mechanism while somebody is sitting on the seat.
- Read and follow the information in the owner's manual. Do not use this product or any available optional equipment without first thoroughly reading and understanding these instructions. If you cannot understand the warnings, cautions, or instructions, contact your dealer before attempting to use this equipment. Otherwise, injury or damage may occur. Never try to use your Power Chair beyond its limitations, as described in this manual.
- Keep your feet on the footboard at all times during operation. Do not stand on the footboard.
- Only drive on flat surfaces where all four wheels touch the ground and have sufficient contact to operate the Power Chair safely.
- If the battery gauge drops to red, charge the Power Chair as soon as possible.
- Completely discharging the batteries may damage the batteries or shorten the expected life of the batteries.
- Keep metal objects away from the battery terminals. Electric shock may occur.
- Always reduce your speed and maintain a stable center of gravity when cornering. Do not corner sharply when driving Power Chairs at higher speeds, and reduce speed before cornering.
- Make sure that there are no obstacles behind you while reserving your Power Chair.
- Do not allow children to play near or operate the Power Chair.
- Some of the parts of the Power Chair are susceptible to change in temperature. The controller can only operate in temperature that ranges between -10°C ~ 50°C (-14°F to 122°F).
- At extremely low temperatures, the batteries may freeze, and your Power Chair may not be able to operate. In extremely high temperatures, it may operate at slower speeds due to a safety feature of the controller that prevents damage to the motors and other electrical components.
- Store in a clean and dry condition.

- Do not drive your Power Chair at night without proper lighting.
- Do not remove the anti-tip wheels or transit wheels.
- Keep your hands and feet away from moving parts while driving. Be aware of loose-fitting clothes that can become caught in the drive wheels.
- Surface temperatures can increase when exposed to external sources of heat.
- Do not connect an extension cord to the battery charger.
- Disassembling the controller, motor, or charger by anyone other than an authorized service agent is prohibited and voids any applicable warranty.
- Do not take your Power Chair on roads or highways.
- Do not use your Power Chair if you are under the influence of alcohol, medicines, or other substances that may influence your driving abilities.
- Be cautious when driving your Power Chair in busy areas or shopping malls.
- Under no circumstances should the Power Chair be used as a seat in a motor vehicle.
- Do not attempt to lift your Power Chair by any parts other than the frame (for example, seat or body shrouds).

3. SAFETY GUIDELINES

3.1 General

Before operating your Power Chair, fully read and understand this Owner's Manual.

Users may encounter difficult maneuvering situations such as narrow doorways, traveling up and down ramps, cornering, and traveling on uneven terrain. Be sure to lower the speed, take your time, and carefully maneuver the Power Chair.

3.2 Product safety symbols

The symbols below are used on the Power Chair to identify warnings, mandatory actions, and prohibited actions. It is very important for you to read understand them completely.



Power Chair information label.



DOES NOT meet ISO 7176-19 standards for occupied transport in a motor vehicle. When travelling in a motor vehicle, do not sit in your Power Chair.



Fully charge batteries before operating.
Remove key from an unattended Power Chair.



Powered wheelchair is not suitable for use as a seat for an occupant when in a motor vehicle.



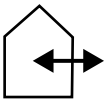
Armrest width adjustment MAX POSITION When sliding the armrests inwards to adjust the width, it must not exceed this position to prevent the armrests from hurting the seat.



Manufactured.



Contact your local recycling center or authorized provider for information on proper recycling of product components.



Indicates component is for indoor/outdoor use (battery charger excluded).



Contains Lead.



Your product must be disposed of according to applicable local and national statutory regulations. Contact your local recycling center or authorized provider for information on proper disposal of product components.



Indicates a potentially hazardous situation which, if not avoided, could result in death or severe injury. Property damage may also result.



Indicates electrical shock hazard.



EMI-RFI - This product has been tested and passed at an immunity level of 20 V/m.



Indicates that explosive conditions exist.



Corrosive chemicals contained in batteries.



Pinch/Crush points exist.



Indicates a mandatory action that should be performed as specified in order to avoid a hazardous condition/situation. Failure to perform mandatory actions can lead to personal injury and/or equipment damage.



Read and follow the information in the owner's manual.



Indicates maximum weight capacity. Stay within the specified weight capacity of your product.



Use only AGM or Gel-Cell batteries to reduce the risk of leakage or explosive conditions.



Wear safety goggles.



N = Neutral (Brakes disengaged; unit in Freewheel Mode)



D = Drive (Brakes engaged; unit in Drive Mode)



Indicates a prohibited action that should not be performed at any time or in any circumstances. Performing a prohibited action can cause personal injury and/or equipment damage.



Do not use batteries with different amp-hour (Ah) capacities. Do not mix old and new batteries. Always replace both batteries at the same time.



Do not mix AGM and Gel-Cell batteries. Always use batteries of the same type and chemistry.



Keep tools and other metal objects away from battery terminals. Contact with tools can cause electric shock.



Do not allow unsupervised children to play near the Power Chair while the batteries are charging.



Removal of grounding prong can create electrical hazard. If necessary, properly install an approved 3-pronged adapter to an electrical outlet having 2-pronged plug access.



Do not connect an extension cord to the AC/DC converter or the battery charger.



Indicates flammable material. Do not expose to heat sources such as open flame or sparks. Do not transport batteries with flammable or combustible items.



Avoid exposure to rain, snow, ice, salt, or standing water whenever possible. Maintain and store in a clean and dry condition.



Do not remove anti-tip wheels.



Keep your hands away from the tires when driving. Be aware that loose fitting clothing can become caught in the drive tires.



Do not engage freewheel mode on an incline.



Do not engage freewheel mode on a decline.

24V 38AH Battery capacity label

24V 52AH Battery capacity label

3.3 Modification

Do not modify, remove, disable, or add any parts, features, or functions on your Power Chair. We offers a wide variety of accessories for your Power Chair to help accommodate your needs.



WARNING – Do not modify your Power Chair in any way; doing so will void the warranty.

3.4 Safety check




ATTENTION – Inspect the following components before each use:

- Electrical connections and wire harness – secure and free from corrosion.
- Batteries – fully charged and free from corrosion.
- Brake – check the electromagnetic brake is functioning.

- Folding system – ensure the Power Chair is fully folded out.
- The condition of the tires – make sure they are not damaged or excessively worn. If you notice a problem, please contact your authorized Provider for assistance.

3.5 Weight capacity

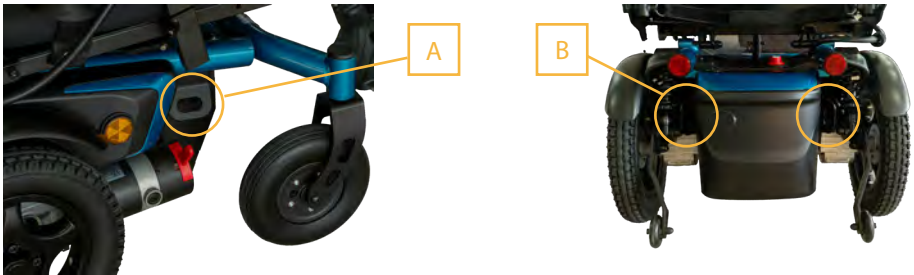
This Power Chair is designed and produced solely to transport one person with a maximum weight of 136kg. It is not designed to transport goods or objects or use other than the transport previously described.

 **WARNING** – Exceeding the maximum weight capacity will void your warranty. We will not be held responsible for injury or damages resulting from failure to observe weight capacities.

3.6 Transporting your Power Chair

When transporting your powered wheelchair by vehicle, it should be securely stowed in the back of a van or truck. Adjustable parts should be removed or properly secured during transport. Your power chair is suitable for land and maritime transport.

In order to ensure the safety of the user and to ensure that the powered wheelchair is not damaged during transport, securement-strap must be hooked to the securement points (A) and (B) on the wheelchair following the supplier instructions of the strap-system.



 Do not sit in your Power Chair while in a moving vehicle.

3.7 Incline guidelines

Use caution when approaching inclines or declines; if necessary lower the speed before traveling on a slope. When traveling up an incline, you need to try to keep the Power Chair moving forward. If you must come to a stop, use caution and slowly accelerate the Power Chair forward.

When traveling down an incline, lower the speed on your Power Chair to the lowest setting, and proceed cautiously.

If the Power Chair is traveling down the incline faster than you expected, slowly release the throttle to come to a stop, then slightly push the throttle forward to continue safely down the incline.



WARNING – Drive your Power Chair straight up or down an incline, never backward. Erratic movements or back and forth patterns may increase the chance of tipping. Changes in inclines may decrease stability. Under any circumstances, do not travel on a slope greater than the maximum stability angle for this Power Chair.

3.8 Outdoor operation & inclement weather precautions

While your Power Chair is purposed for in-home use to assist you in daily living activities, we understands there are times you need to operate the Power Chair outdoors and has designed it to perform superbly on level outdoor surfaces.



ATTENTION – When operating outdoors, avoid uneven terrain, soft surfaces, tall grass, loose gravel, loose sand, freshwater, saltwater, edges of streams, lakes, or oceans. If you are unsure about a surface, avoid it.

Exposure to inclement weather should always be avoided. If you find yourself caught in inclement weather while operating your Power Chair, proceed to the closest shelter immediately. Completely dry your Power Chair before operating, charging, or storing.

3.9 Physical limitations

This Power Chair is designed and produced solely to transport one person with a maximum weight of 136 kg, and the user must have good eyesight, Lucid consciousness. You must exercise awareness, caution, care, and common sense when operating your Power Chair.

Always keep in mind your own limitations, and substance use when operating your Power Chair.



WARNING – Never use your Power Chair while under the influence of alcohol or mind-altering substances. Never smoke while seated in your Power Chair. Damaged or worn upholstery increases the risk of fire hazards and should be replaced immediately.



ATTENTION – Be aware of precautions, warnings, and safety issues when taking prescribed or over-the-counter drugs while operating your Power Chair.

3.10 EMI information

Electromagnetic interference (EMI) tests have been shown to produce adverse effects on the performance and control of electrically powered mobility devices.

EMI can be produced from different sources such as cellular phones, two-way radios, radio stations, television stations, amateur radio transmitters (HAM), wireless computer links, microwave signals, paging transmitters, and transceivers used by emergency vehicles.

The EMI waves can cause unintentional movement of the Power Chair or damage to the controller. Every electrically-powered mobility device has a resistance to EMI.

The higher the resistance level, the greater the protection.

The intensity of the interference can be measured in volts per meter, V/m. At this time, current technology is capable of achieving an immunity level of 20 V/m, which provides protection from more common sources of EMI.

Your Power Chair, with no modifications, has an immunity level of 20 V/m.

EMI becomes more intense as you move closer to the source. The EMI produced from hand-held radios is of special concern. It is possible to unintentionally bring high levels of EMI very close to the Power Chair's control system, affecting your movement and braking.

The warnings listed below are recommended to prevent possible interference with the control system of your Power Chair.



WARNING – Do not operate hand-held transceivers such as CB (citizens band) radios, or turn on personal communication devices, such as cellular phones, while the Power Chair is powered on.



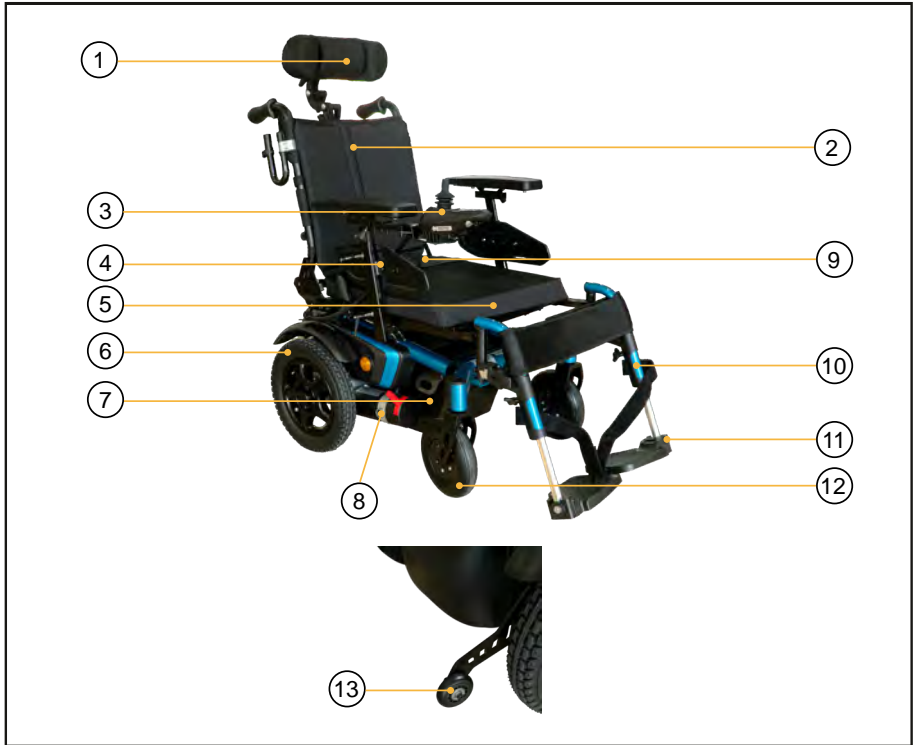
WARNING – Be aware of nearby transmitters, such as radio or television stations, and avoid close.

3.11 Fireproof performance

Ignitability of upholstery according to EN1021-2.

4. YOUR PRODUCT

The Power Chair is easy to operate and is primarily intended for indoor use. The following picture shows all parts that are relevant for the user/driver. In the operation and maintenance section, these parts are described if applicable. The separable Power Chair has the brakes on top of the rear cover.

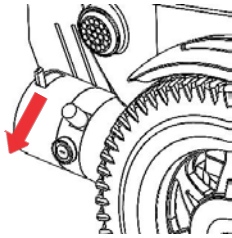


- | | |
|-----------------------------|---------------------|
| 1. Headrest | 8. Drive motors |
| 2. Backrest | 9. Seat belt |
| 3. Control console | 10. Leg rest |
| 4. Armrest | 11. Footrest |
| 5. Seat | 12. Front wheels |
| 6. Rear wheels/drive wheels | 13. Anti-tip wheels |
| 7. Battery compartment | |

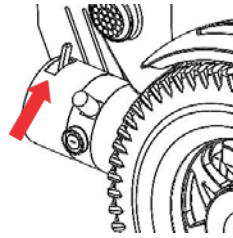
4.1 Manual freewheel lever

Whenever you need or want to push your Power Chair for short distances, you can put it in freewheel mode.

1. Locate the manual freewheel lever at the top right of the rear frame.
2. Push forward on the manual freewheel lever to disable the drive system and the brake system. You may now push your Power Chair.
3. Push the manual freewheel lever rearward to reengage the drive and the brake systems; this takes your Power Chair out of freewheel mode.



Drive Mode



Freewheel Mode



WARNING – Before placing your Power Chair into or taking it out of freewheel mode, remove the key from the key switch. Never sit on a Power Chair when it is in freewheel mode. Never put a Power Chair in freewheel mode on any incline. When your Power Chair is in freewheel mode, the braking system is disengaged.

- Disengage the drive motors only on a level surface.
- Ensure the key is removed from the key switch.
- Stand to the side of the Power Chair to engage or disengage freewheel mode.
- Never sit on a Power Chair to do this.
- After you have finished pushing your Power Chair, always return it to the drive mode to lock the brakes.



1. Battery Indicator
2. On/Off Button
3. Horn Button
4. Speed Indicator
5. Decrease Speed
6. Increase Speed
7. Joystick

4.2 Using the Controller Power Switch



Press this button, the battery power meter lights will flash from left to right. Press it again, and all LEDs will turn off.



In an emergency, you can turn off the power directly by pressing the power button.

Sleep Mode

If the joystick is not operated for more than 20 minutes, the system will automatically shut off and enter sleep mode. The system will wake up from sleep mode by pressing the power button.

Speed Adjustment



The driving speed of the folding power chair is adjustable depending on the user's habits and circumstances. Adjust the speed by pressing the decrease button or the increase button. The speed is divided into five sections, with a range of 20%, 40%, 60%, 80%, and 100% of the maximum speed.

Horn



Press the horn button; the horn will sound until you release the button.

Battery Power Indicator



After turning on the power, the battery power indicator is working. The battery power indicator also displays the remaining battery capacity. As shown in the image, the battery power is full.

When only the red or yellow LED is lit, the battery needs to be charged. For long-distance riding, the battery must be fully charged. If only the red LED is lit, the battery power is extremely insufficient; users should charge the battery as soon as possible.

Joystick Use



The direction of travel of the folding motorized wheelchair is controlled by the joystick. The movement range of the joystick also controls the speed.

Turn the power on or off when the joystick is in the center position. Otherwise, the controller will output an error message.

Release the joystick to the center position; this error will stop. If the error persists, this part may be malfunctioning. Do not use it and contact your dealer for maintenance.

4.3 Anti-tip wheels

The anti-tip wheels of this Power Chair has good performance and strong safety. The design of the anti-tip wheels enhances the stability of the wheelchair.

This reduces the likelihood of the wheelchair tipping over during the uphill process.



5. OPERATION

5.1 Before getting onto your Power Chair

- Have you fully charged the batteries? See 9. "Batteries and Charging."
- Is the manual freewheel lever in the drive (outward) position? Never leave the manual freewheel lever in the inward position unless you are manually pushing your Power Chair.
- Ensure the air temperature is between -13°F/-25°C to 122°F/50°C.
- Ensure the air humidity is between 30% to 70%.
- Ensure the atmospheric pressure is between 86 kPa to 106kPa.

5.2 Getting onto your Power Chair

1. Make certain that the power button is in the status of power off .



WARNING – Never attempt to get onto or off of your Power Chair without first powering off your wheelchair. This will prevent the Power Chair from moving if accidental joystick contact is made.

2. Stand at the side of your Power Chair.
3. Disengage the footrest lever and rotate both footrests outwards until the seat is freely to walk in.
4. Position yourself comfortably and securely in the seat.
5. Rotate both footrests inwards until you can put your feet on them comfortably.
6. Make certain that your feet are safely on the footplates.
7. Make certain that your Safety belt is fastened.

5.3 Pre-Ride Adjustment and check

- Is the seat at the proper sitting position? See 6. "Comfort Adjustments."
- Is the seat secured into place?
- Is the power button pressed down and the status indicator (through the power button) light up green?
- Does the Power Chair's horn work properly?
- Is your proposed path clear of people, pets, and obstacles?
- Have you planned your route to avoid adverse terrain and as many inclines as possible?

5.4 Operating your Power Chair



WARNING – The following can adversely affect steering and stability while operating your Power Chair:

- Holding onto or attaching a leash to walk your pet.
- Carrying passengers (including pets).
- Hanging any article from the armrests or operating console.
- Towing or being pushed by another motorized vehicle.



WARNING – Keep both arms on the armrests and your feet on the footplates at all times while operating your Power Chair. This driving position gives you the most control over your vehicle.

- Set the speed adjustment dial to your desired speed.
- Press your fingers against the appropriate side of the joystick.
- The electromechanical disc park brake automatically disengages, and the Power Chair accelerates smoothly to the speed you preselected with the speed adjustment dial.
- Push the joystick in the direction of front left to steer your Power Chair to the left.
- Push the joystick in the direction of front right to steer your Power Chair to the right.
- Push the joystick forward to drive straight ahead.
- To stop, slowly release the joystick. The electronic brakes will automatically engage when your Power Chair comes to a stop.

NOTE: Your Power Chair's reverse speed is slower than that of the forward speed you preset with the speed adjustment dial.

5.5 Getting off of your Power Chair

1. Bring your Power Chair to a complete stop.



WARNING – Never attempt to get onto or off of your Power Chair without first powering off the wheelchair with the power button. This will prevent the Power Chair from moving if accidental joystick contact is made.

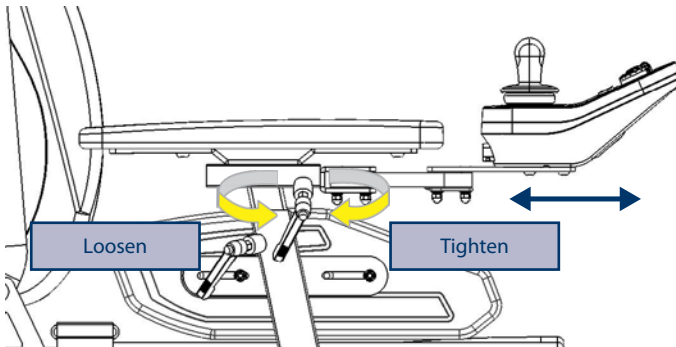
2. Press down the power button to power off.
3. Loosen the safety belt.
4. Disengage the footrest lever and rotate both footrests outwards until you are free to walk out.
5. Carefully and safely, get out of the seat and stand to the side of your Power Chair.
6. Rotate both footrests inwards until they restore to the original positions.

6. COMFORT ADJUSTMENT

6.1 Operation Console Adjustment

It is easy to adjust the operation console:

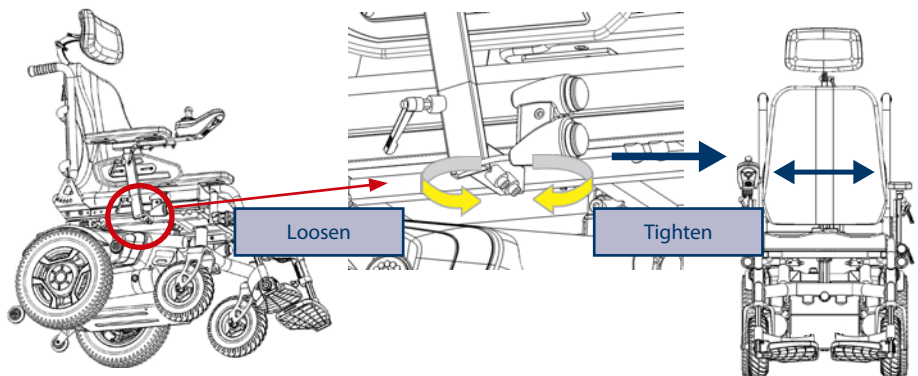
1. Rotate the screw counterclockwise.
2. Loosen the controller adjustment tube.
3. Pull the controller adjustment tube forward or backward to adjust to the desired position.
4. Rotate the screw clockwise to tighten the controller adjustment tube.



6.2 Armrests height and width Adjustment Width Adjustment

It is easy to adjust the armrests width:

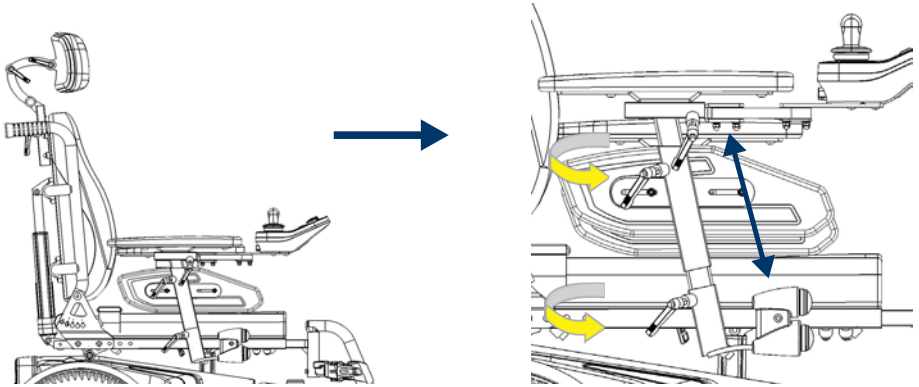
1. Using the tools that come with the wheelchair to rotate the 2x screws counterclockwise.
2. Loosen the armrest width adjustment tube.
3. Pull the armrest outward or inward to adjust.
4. Repeat step 1-3 to the armrest of the other side.
5. Check both armrests if they are set to the desired positions.
6. Rotate the screws clockwise to tighten the armrest width adjustment tubes.



Height Adjustment

It is easy to adjust the armrests width:

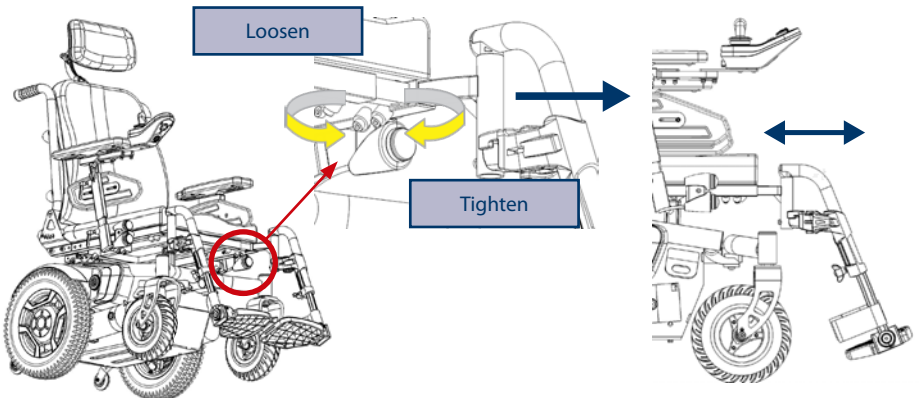
1. Rotate the 2x screws counterclockwise.
2. Loosen the armrest height adjustment tubes.
3. Pull the armrest upward or downward to adjust to the desired position;
4. Rotate the screws clockwise to tighten the armrest height adjustment tube.
5. Repeat step 1-4 to the armrest of the other side.



6.3 Footrests Adjustment
Position Adjustment

It is easy to adjust the footrests position:

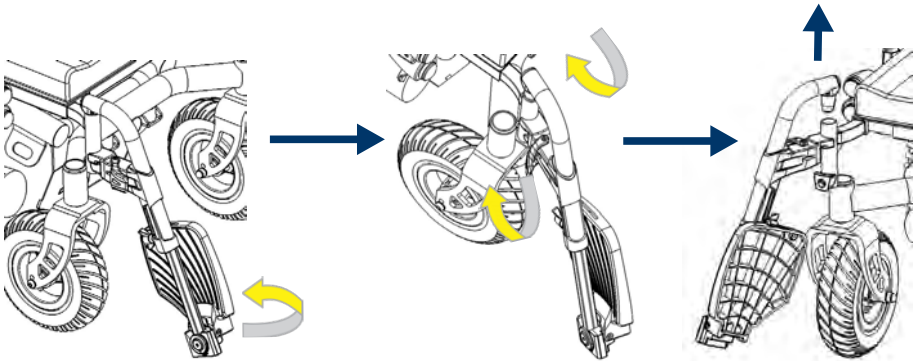
1. Using the tools that come with the wheelchair to rotate the 2x screws counterclockwise.
2. Loosen the footrest adjustment tube.
3. Pull the footrest outward or inward to adjust.
4. Repeat step 1-3 to the footrest of the other side.
5. Check both footrests if they are set to the desired positions.
6. Rotate the screws clockwise to tighten the footrests adjustment tube.



Remove footrests

It is easy to remove the footrests:

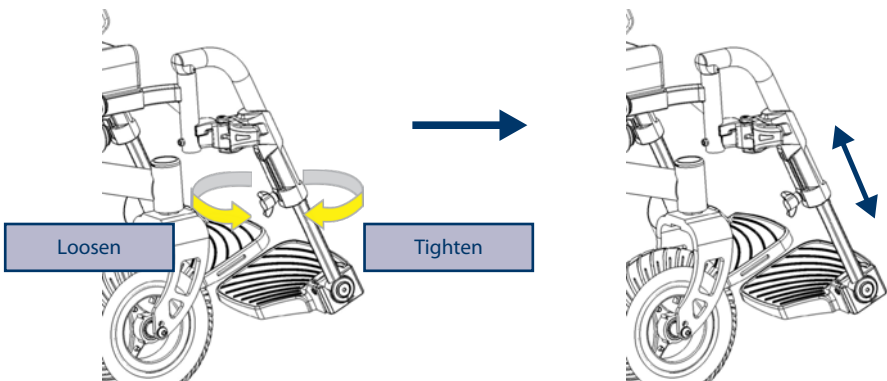
1. Flip up the footplate.
2. Pull the handle outward to release the locking mechanism.
3. Rotate the footrest outward.
4. Let go of the handle and pull up the footrest to remove.
5. Repeat step 1-4 to the footrest of the other side.



Footplates height Adjustment

It is easy to adjust the footplates height:

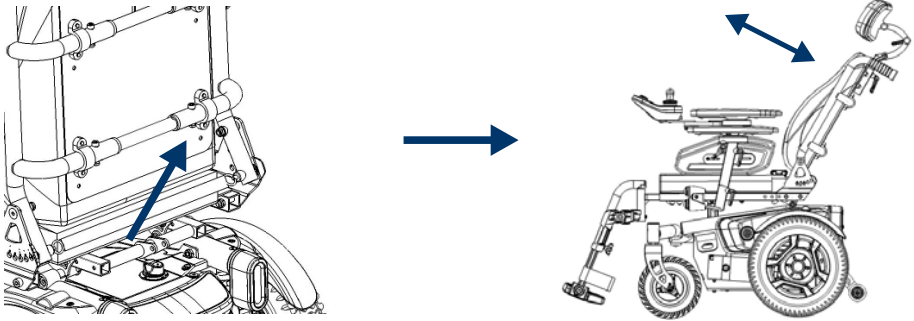
1. Rotate the adjustment knob counterclockwise.
2. Loosen the footplate height adjustment tubes.
3. Pull the footplate upward or downward to adjust to the desired position;
4. Rotate the adjustment knob clockwise to tighten the footplate height adjustment tube.
5. Repeat step 1-4 to the footplate of the other side.



6.4 Backrest Adjustment

If your wheelchair is equipped with pull strap and spring pins:

1. Pull the backrest strap.
2. Adjust the backrest angle.
3. Align the spring pins into the adjustment holes on both side.
4. Loosen the strap and check if it is secure.



6.5 Headrest Adjustment

1. Rotate the adjustment knob (1) counterclockwise.
2. Loosen the headrest height adjustment tube.
3. Pull the headrest upward or downward to adjust to the desired height position.
4. Rotate the adjustment knob (1) clockwise to lock the height adjustment tube.
5. Rotate the adjustment screw (2)(3)(4) counterclockwise.
6. Adjust the headrest to the comfortable position you like.
7. Rotate the adjustment screw (2)(3)(4) clockwise to lock.

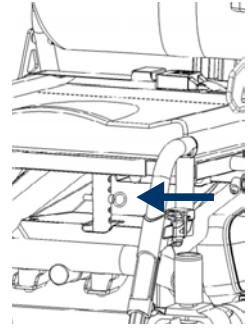
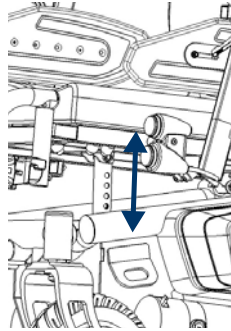
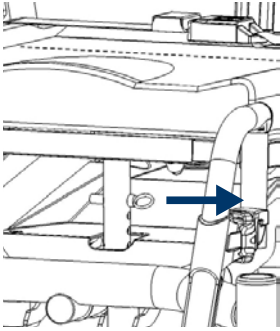


6.6 Adjusting seat tilt

Manual tilting adjustment tube

If your wheelchair is equipped with manual tilting adjustment tube:

1. Pull out the quick-release pin in the adjustment tube.
2. Lift up or lower down the seat to the desired position.
3. Align the outer adjustment tube hole with the inner tube hole.
4. Plug in the quick-release pin back to the adjustment tube.



7. BASIC TROUBLESHOOTING



WARNING – If the battery symbol light is flashing on the battery gauge then the wheelchair has detected a fault. If this happens, follow the procedure below:

1. Release the joystick, then power the wheelchair off and on. If this does not clear the fault then proceed to step 2 below.
2. Power the wheelchair off and recharge the battery fully. If this does not clear the fault then proceed to step 3 below.
3. Count the number of flashes. The symbol will flash a number of times before a long pause. Count the number of flashes between pauses and report this to your dealer. The flash error codes are listed below for reference.

| Flash | Description | Meaning |
|-------|--------------------|-------------------------------------------------------------------------------------------------------------------------------------------------------------------------------------------------|
| 1 | Battery Low | The batteries are running low. • Recharge the batteries. |
| 2 | Low Battery Fault | The batteries have run out of charge. Recharge the batteries. Check the battery and associated connections and wiring. |
| 3 | High Battery Fault | Battery voltage is too high. This may occur if overcharged &/or travelling down a long slope. If travelling down a slope, reduce your speed to minimize the amount of regenerative charging. |

| Flash | Description | Meaning |
|-------|----------------------------------------------|------------------------------------------------------------------------------------------------------------------------------------------------------------------------------------------------------------------------------------------------------------------------------------------------------------------------------------|
| 4 | Current Limit Time-out or Controller too hot | <p>The motor has been exceeding its maximum current rating for too long.</p> <ul style="list-style-type: none"> • The scooter may have stalled. Turn the controller off, leave for a few minutes and turn back on again. • The motor may be faulty. Check the motor and associated connections and wiring. |
| 5 | Park Brake Fault | <p>Either a park brake release switch is active or the park brake is faulty.</p> <ul style="list-style-type: none"> • Check the park brake and associated connections and wiring. • Ensure any associated switches are in their correct positions. |
| 6 | Drive Inhibit | <p>Either a Stop function is active or a Charger Inhibit or OONAPU condition has occurred.</p> <ul style="list-style-type: none"> • Disconnect the Battery Charger. • Ensure the joystick is in neutral when turning the controller on. • The joystick may require re-calibration. |
| 7 | Speed Pot Fault | <p>The joystick, speed limit pot, SRW or their associated wiring may be faulty.</p> <ul style="list-style-type: none"> • Check the joystick and speed pot and associated connections and wiring. |
| 8 | Motor Voltage Fault | <p>The motor or its associated wiring is faulty.</p> <ul style="list-style-type: none"> • Check the motor and associated connections and wiring. |
| 9 | Other error | <p>The controller may have an internal fault.</p> <ul style="list-style-type: none"> • Check all connections & wiring. |

8. BATTERIES AND CHARGING

Read the battery charging instructions in this manual before charging the batteries. The battery condition meter on the tiller console indicates the approximate strength of your batteries using a color code. From right to left on the meter, green indicates fully charged batteries, yellow a draining charge, and red indicates that an immediate recharge is necessary. To ensure the highest accuracy, the battery condition meter should be checked while operating your Power Chair at full speed on a dry, level surface.

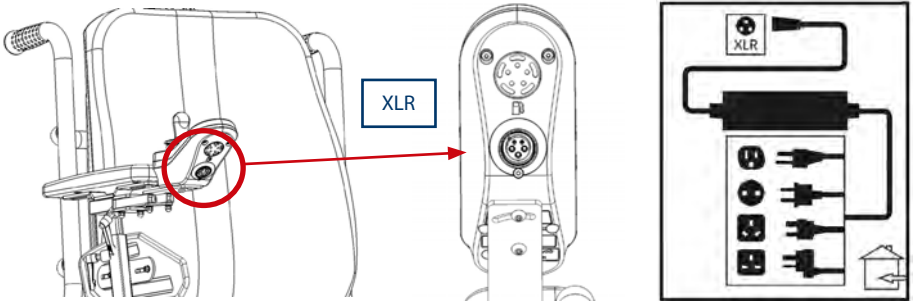
8.1 First charge

Your Power Chair requires two long-lasting, 12-volt, deep-cycle batteries that are sealed and maintenance-free.

They are recharged by the supplied off-board charging system. Charge your Power Chair's batteries for at least 8 to 14 hours prior to using it for the first time. Keep the batteries fully charged to keep your Power Chair running smoothly.

8.2 Charging your Power Chair

The Power Chair can be charged using the charging ports located on the Power Chair or on the battery pack. Plug the charger into the Power Chair or battery pack and then into the electrical outlet. When the batteries are fully charged, remove the charger from the Power Chair.



8.3 Operating temperatures


Your Power Chair is designed to operate ideally between -10°C ~ 50°C (-14°F to 122°F). In extremely cold conditions, your batteries may freeze depending on the battery charge, usage, and composition of the batteries. In extremely hot conditions, your Power Chair may operate at a slower speed. This is due to the safety mechanism built into the unit to prevent damage to the gearbox and other electronic functions when operating too hot.

8.4 Battery operation and charging

If you use your Power Chair daily, charge its batteries as soon as you finish using it for the day. Your Power Chair will be ready each morning. We recommend that you charge your Power Chair's batteries for at least 8 to 14 hours after daily use. We recommend charging the batteries for an additional 4 hours after the battery charger indicates that charging is complete.

If you use your Power Chair once a week or less, charge its batteries at least once a week for at least 24 hours.


8.5 Charging batteries


 **ATTENTION** – Keep your batteries fully charged and avoid deeply discharging your batteries. Refer to the manual supplied with the battery charger for charging instructions. We recommend charging your batteries for at least 48 continuous hours once per month to improve battery performance and battery life.

The light on your charger indicates different charge status.

Red Light – This means that charging is in operation.

Green Light – This means that bulk charging (95% charge) is complete and the charger is trickle charging the battery.

 **ATTENTION** – There is a charger that inhibits function on your Power Chair. The Power Chair will not run, and the battery condition meter will not operate while the batteries are charging (when the battery pack is being charged on the Power Chair).

 **WARNING** – Removal of grounding prongs can create an electrical hazard. If necessary, properly install an approved 3-pronged adapter to an electrical outlet having 2-pronged plug access.

WARNING – Never use an extension cord to plug in your battery charger. Plug the charger directly into a properly wired standard electrical outlet.

WARNING – Do not allow unsupervised children to play near the Power Chair while the batteries are charging. We recommend that you do not charge the batteries while the Power Chair is occupied.

WARNING – Explosive gases may be generated while charging the batteries. Keep the Power Chair and battery charger away from sources of ignition such as flames or sparks and provide adequate ventilation when charging the batteries.

WARNING – You must recharge your Power Chair's batteries with the supplied off-board charger. Do not use an automotive-type battery charger.

WARNING – Inspect the battery charger, wiring, and connectors for damage before each use. Contact your authorized Provider if the damage is found.

WARNING – Do not attempt to open the battery charger case. If the battery charger does not appear to be working correctly, contact your authorized Provider.

WARNING – Be aware that the battery charger case may become hot during charging. Avoid skin contact and do not place on surfaces that may be affected by heat.

WARNING – If your battery charger has not been tested and approved for outdoor use, then do not expose it to adverse or extreme weather conditions. If the battery charger is exposed to adverse or extreme weather conditions, then it must be allowed to adjust the difference in environmental conditions before use indoors.

9. CARE & MAINTENANCE

Your Power Chair requires a minimal amount of care and maintenance. If you do not feel confident in your ability to perform the maintenance listed below, you may schedule inspection and maintenance at your authorized provider. The following areas require periodic inspection or care and maintenance.

9.1 Tire

Regularly inspect your Power Chair's tires for signs of damage or wear.

9.2 Wheel replacement

Your Power Chair is equipped with PU tires. If you have a damaged or worn tire, the entire wheel must be replaced. Contact your authorized provider for information regarding replacement wheels for your Power Chair.



WARNING – Wheels on your Power Chair should only be serviced/replaced by a qualified technician. Be sure that the key is removed from the key switch and the Power Chair is not in freewheel mode before performing this procedure.

9.3 Exterior surfaces

Bumpers, tires, and trim can benefit from an occasional application of a rubber or vinyl conditioner.

9.4 Cleaning and disinfection

Use a damp cloth and mild, non-abrasive cleanser to clean the plastic and metal parts of your Power Chair. Avoid using products that may scratch the surface of your Power Chair. If necessary, clean your product with an approved disinfectant. Make sure the disinfectant is safe for use on your product before application.



WARNING – Follow all safety instructions for the proper use of the disinfectant or cleaning agent before applying it to your product. Failure to comply may result in skin irritation or premature deterioration of upholstery or Power Chair finishes.

9.5 Battery terminal connections

Make certain that the terminal connections remain tight and are not corroded.

9.6 Wiring harnesses

- Regularly check all wiring connections.
- Regularly check all wiring insulation, including the charger power cord, for wear or damage.
- Have your authorized Provider repair or replace any damaged connector, connection, or insulation that you find before using your Power Chair again.

9.7 Daily checks

With the power turned off, check the throttle. Make sure it is not bent or damaged and that it returns to the neutral position when you release it. Do not try to repair it. See your authorized provider if there is a problem.

Visually inspect the tiller cable. Make sure that it is not frayed, cut, or has any wires exposed. See your authorized provider if there is a problem.

Check for flat spots on solid tires. Flat spots could adversely affect stability.

Inspect the armrests for loose hardware, stress points, or damage. See your authorized provider if there is a problem.

Check the brakes. This test should be carried out on a level surface with at least 3 feet (1 meter) of clearance around your Power Chair.

9.8 Weekly checks

Inspect the controller and charger connectors for corrosion. Contact your authorized provider if necessary.

Check for proper tire inflation if equipped with pneumatic tires. If a tire does not hold air, contact your authorized provider for replacement of the tube.

9.9 Monthly checks

- Check that the anti-tip wheels do not rub the ground when you operate the Power Chair.
- Check for extreme wear on the anti-tip wheels. Replace them as necessary.
- Check for tire wear. See your authorized provider for repair.
- Keep your Power Chair clean and free of foreign material, such as mud, dirt, hair, food, drink, etc.

9.10 Yearly checks

Take your Power Chair to your authorized provider for yearly maintenance, especially if you use your Power Chair on a daily basis. This helps ensure that your Power Chair is functioning properly and helps prevent future complications.

9.11 ABS plastic shrouds

If your Power Chair has a body shroud with a glossy finish, the body shroud has been sprayed with a clear sealant coating. You can apply a light coat of car wax to help it retain its high-gloss appearance. If your Power Chair has a body shroud with a matte finish, use ONLY products developed for matte-finish paint. Do not use wax, detail spray, ArmorAll[®], or any product made for a glossy paint.

9.12 Axle bearings and the motor/transaxle assembly

These items are all pre-lubricated, sealed, and require no subsequent lubrication.

9.13 Console, charger, and rear electronics

Keep these areas free of moisture. Allow these areas to dry thoroughly if they have been exposed to moisture before operating your Power Chair again.

9.14 Nylon lock nut replacement

Any nylon insert lock nut removed during the periodic maintenance, assembly, or disassembly of the Power Chair must be replaced with a new nut. Nylon insert lock nuts should not be reused as it may cause damage to the nylon insert, resulting in a less secure fit. Replacement nylon insert lock nuts are available at local hardware stores or through your authorized provider.

9.15 Storing Your Power Chair

If you plan on not using your Power Chair for an extended period of time, it is best to:

- Fully charge its batteries prior to storage.
- Remove the battery pack from the Power Chair.
- Store your Power Chair in a warm, dry environment.
- Avoid storing your Power Chair where it will be exposed to temperature extremes.
- Recommended storage temperature: -10°C/-14°F to 50°C/122°F.



WARNING – Operation under high temperature, tires becoming soft.
Operation under very low temperature, user gets freezing.
Operation under very low temperature, tires crack.

- Recommended storage humidity: 30% to 70%.



WARNING – High humidity content may affect the strength of the frame.

Batteries that are regularly and deeply discharged, infrequently charged, stored in extreme temperatures, or stored without a full charge may be permanently damaged, causing unreliable performance and limited service life. It is recommended that you charge the Power Chair batteries periodically throughout periods of prolonged storage to ensure proper performance.

For prolonged storage, you may wish to place several boards under the frame of your Power Chair to raise it off of the ground. This takes the weight off the tires and reduces the possibility of flat spots developing on the areas of the tires contacting the ground.

9.16 Disposal of your Power Chair

Your Power Chair must be disposed of according to applicable local and national statutory regulations. Contact your local waste disposal agency or authorized provider for information on proper disposal of packaging, metal frame components, plastic components, electronics, batteries, neoprene, silicone, and polyurethane materials.

10. SPECIFICATIONS

| Model | Felix [®] R |
|------------------------------------------------------------------------------------------------------------------------------------------------------------------------------------------------------------------------------------------------------------------------------------------------------------------------------------------------|----------------------------------------|
| Type | Power chair, rear wheel drive, Class A |
| Frame | Rigid blue steel |
| Max. weight of user | 136 kg |
| Max. speed (driving forward) | 10 kmh |
| Min. braking distance at max. speed | 100 cm |
| Endurance mileage | 12V 38Ah Lead-acid Battery: 30km |
| Maximum height of obstacle | 5 cm |
| Maximum safe slope | 10° |
| Minimum turning radius | 90 cm |
| Minimum width required to reverse | 90 cm |
| L x W x H Dimensions unfolded | 108 cm x 58 cm x 121.5 cm |
| Carton size | 102 cm x 72.5 cm x 85 cm |
| Total mass, battery included | 102.4 kg (12V 38Ah Lead-acid Battery) |
| Weight of battery | 30 Kg |
| Effective seat depth | 43-49 cm |
| Effective seat width | 43-48 cm |
| Seat surface height at front edge | 45 cm |
| Height footplate | 13-20 cm |
| Angle seat surface | 0-15° |
| Motor | 2 x 340 Watt, electromagnetic brake |
| Battery | 12V 38Ah(C20) / TNE12-52 |
| Controller | Basic standard |
| Protection class | IP X5 |
| Battery charger | Input AC100-240VAC, Output DC24V, 2Amp |
| Protection class of battery charger | IP X4 |
| Insulation class of battery charger | Class 2 |
| Max. sound level scooter motor | 68 dB |
| EMC compatible according to | ISO 7176-21 |
| Ignitability of upholstery according to | ISO16840-10 |
| Diameter rear wheels (number) | 12.5 x 2 inch solid |
| Diameter front wheels (number) | 8 x 2 inch solid |
| Suspension | Rear suspension |
| Storage and use temperature | -10 ° C to +50 ° C |
| Humidity to store and use | 30% ~70% |
| <p>We reserve the right to introduce technical changes. Measurement tolerance ± 15 mm / 1.5 kg / 1.5° * The theoretical action radius reduces if the power chair is frequently used on slopes, rough surfaces or to climb kerbs. The maximum driving distance is tested in ideal circumstances according to ISO7176-4.</p> | |

Speed and range may vary with user weight, type of terrain, battery charge and condition. The information contained herein is correct at the time of publication; Loh Medical[®] reserves the right to alter specifications.

| Disclosure information (ISO) | | |
|-----------------------------------------|-------------|-------------|
| | min. | max. |
| Overall length with legrest | 115.5 cm | 182 cm |
| Overall width | 59 cm | 71 cm |
| Folded length | | 85 cm |
| Folded width | | 60 cm |
| Folded height | | 97 cm |
| Total mass | | 102.4 kg |
| Energy consumption | | 30 km |
| Obstacle climbing | | 4.5 cm |
| Maximum speed forward | | 10 kmh |
| Minimum braking distance from max speed | | 150 cm |
| Seat plane angle | 0° | 15 |
| Effective seat depth | 43 cm | 49 cm |
| Effective seat width | 43 cm | 48 cm |
| Seat surface height at front edge | | 7.5 cm |
| Backrest angle | 90° | 130° |
| Backrest height | | 52 cm |
| Footrest to seat distance | 45 cm | 57.5 cm |
| Leg to seat surface angle | | 110° |
| Armrest to seat distance | 17 cm | 29 cm |
| Minimum turning radius | 90 cm | |
| Maximum occupant mass | | 136 kg |

11. WARRANTY

11.1 Two (2) Years Limited Warranty

Structural frame components, including: seat support tube and welded frames, have two (2) years warranty.

11.2 One (1) Year Limited Warranty


Your Power Chair is fully guaranteed for twelve (12) months from the date of purchase against faults arising due to defects in manufacture or materials. This warranty does not detract from, but is in addition to your legal rights.

All electronic parts and drivetrain, including controllers, battery chargers, differential, motor, wheels and brake, have a one (1) year warranty. Servicing to the controller, battery or battery charger must be carried out by your authorized Loh Medical[®] Provider. Any attempt to open or dismantle these items renders the guarantee void on that item.

11.3 Not Covered Under Warranty

This guarantee does not extend to those items which may need replacement due to normal wear and tear (tires, belts, bulbs, upholstery, plastic shrouds, motor brushes, fuses, and batteries), or damage to the product caused by misuse or accident for which Loh Medical[®] or its agent cannot be held responsible. This warranty does not include labor or service calls.

11.4 Batteries

 **ATTENTION** – Gradual deterioration in performance due to being left in a discharged state, left in cold conditions for long periods of time, or worn out through heavy use is not covered.

Batteries are covered by a six (6) month warranty from the original manufacturer.

11.5 Service Checks and Warranty Service

Warranty service can be performed by an authorized Loh Medical[®] Provider. Please contact your authorized Loh Medical[®] Provider for advice on the current cost affecting the service visit.

11.6 Replacement Units

The availability of replacement units and/or spare parts is subject to the discretion of the provider, not the manufacturer. For more information regarding replacement units and/or spare parts, contact your authorized Loh Medical[®] Provider.

Appendix I :
EMC compliance information 2024-07

Guidance and Manufacturer’s Declaration

Below cables information are provided for EMC reference.

| Cable | Max. cable length, Shield/unshielded | | Number | Cable classification |
|---------------|-----------------------------------------|------------|--------|----------------------|
| AC Power Line | 170 cm | Unshielded | 1 Set | AC Power |
| DC Power Line | 115 cm | Unshielded | 1 Set | DC Power |

Important information regarding Electro Magnetic Compatibility (EMC)

This electrical medical equipment needs special precautions regarding EMC and put into service according to the EMC information provided in the user manual; The equipment conforms to this IEC 60601-1-2:2014 standard for both immunity and emissions. Nevertheless, special precautions need to be observed:



The equipment with no ESSENTIAL PERFORMANCE is intended used in Home healthcare environment.

WARNING: Use of this equipment adjacent to or stacked with other equipment should be avoided because it could result in improper operation. If such use is necessary, this equipment and the other equipment should be observed to verify that they are operating normally”.

The use of accessories, transducers and cables other than those specified or provided by the manufacturer of this equipment could result in increased electromagnetic emissions or decreased electromagnetic immunity of this equipment and result in improper operation.

WARNING: Portable RF communications equipment (including peripherals such as antenna cables and external antennas) should be used no closer than 30 cm (12 inches) to any part of the model VIRGO series, including cables specified by the manufacturer. Otherwise, degradation of the performance of this equipment could result.”

WARNING: If the use location is near (e.g. less than 1.5 km from) AM, FM or TV broadcast antennas, before using this equipment, it should be observed to verify that it is operating normally to assure that the equipment remains safe with regard to electromagnetic disturbances throughout the expected service life.

EMI Compliance Table (Table 1)

Table 1 - Emission

| Issue | Compliance | Electromagnetic environment |
|----------------------------------|------------------------------|-----------------------------|
| RF emissions | CISPR 11 Group 1, Class B | Home healthcare environment |
| Harmonic distortion | IEC 61000-3-2 Class A | Home healthcare environment |
| Voltage fluctuations and flicker | IEC 61000-3-3 Compliance | Home healthcare environment |

EMS Compliance Table (Table 2-5)

Table 2 - Enclosure Port

| Issue | Basic EMC standard | Immunity test levels |
|------------------------------------------------------------|--------------------|----------------------------------------------|
| | | Home healthcare environment |
| Electrostatic Discharge | IEC 61000-4-2 | ±8 kV contact ±2kV, ±4kV, ±8kV, ±15kV air |
| Radiated RF EM field | IEC 61000-4-3 | 10V/m 80MHz-2.7GHz 80% AM at 1kHz |
| Radiated RF EM field | IEC 61000-4-3 | 20V/m 26MHz-2.5GHz 80% AM at 1kHz |
| Proximity fields from RF wireless communications equipment | IEC 61000-4-3 | Refer to table 3 |
| Radiated power frequency magnetic fields | IEC 61000-4-8 | 30A/m 50Hz or 60Hz |

Table 3 –

Proximity fields from RF wireless communications equipment

| Test frequency (MHz) | Band (MHz) | Immunity test levels |
|----------------------|------------|---------------------------------------|
| | | Home healthcare environment |
| 385 | 380-390 | Pulse modulation 18Hz, 27V/m |
| 450 | 430-470 | FM, ±5kHz deviation, 1kHz sine, 28V/m |
| 710 | 704-787 | Pulse modulation 217Hz, 9V/m |
| 745 | | |
| 780 | | |
| 810 | | |
| 870 | 800-960 | Pulse modulation 18Hz, 28V/m |
| 930 | | |
| 1720 | | |
| 1845 | 1700-1990 | Pulse modulation 217Hz, 28V/m |
| 1970 | | |
| 2450 | 2400-2570 | Pulse modulation 217Hz, 28V/m |
| 5240 | 5100-5800 | Pulse modulation 217Hz, 9V/m |
| 5500 | | |
| 5785 | | |

Table 4 - Input a.c. power Port

| Issue | Basic EMC standard | Immunity test levels |
|---------------------------------------------|--------------------|---------------------------------------------------------------------------------------------------------|
| | | Home healthcare environment |
| Electrostatic fast transients/burst | IEC 61000-4-4 | ±2 kV 100kHz repetition frequency |
| Surges Line-to-line | IEC 61000-4-5 | ±0.5 kV, ±1 kV |
| Conducted disturbances induced by RF fields | IEC 61000-4-6 | 3V, 0.15MHz-80MHz 6V in ISM bands and amateur radio bands between 0.15MHz and 80MHz 80%AM at 1kHz |
| Voltage dips | IEC 61000-4-11 | 0% U _r ; 0.5 cycle At 0°, 45°, 90°, 135°, 180°, 225°, 270° and 315° |
| | | 0% U _r ; 1 cycle and 70% U _r ; 25/30 cycles Single phase: at 0° |
| Voltage interruptions | IEC 61000-4-11 | 0% U _r ; 250/300 cycles |

Table 5 - Signal input/output parts Port

| Issue | Basic EMC standard | Immunity test levels |
|---------------------------------------------|--------------------|---------------------------------------------------------------------------------------------------------|
| | | Home healthcare environment |
| Conducted disturbances induced by RF fields | IEC 61000-4-6 | 3V, 0.15MHz-80MHz 6V in ISM bands and amateur radio bands between 0.15MHz and 80MHz 80%AM at 1kHz |

PORTUGUÊS**ÍNDICE**

| | |
|------------------------------------------------------------------------|-----|
| 1. Prefácio | 82 |
| 2. Segurança | 82 |
| 3. Regras de segurança | 85 |
| 3.1 Geral | 85 |
| 3.2 Símbolos de segurança do produto | 85 |
| 3.3 Modificação | 88 |
| 3.4 Verificação de segurança | 89 |
| 3.5 Capacidade de peso | 89 |
| 3.6 Transportando sua cadeira de rodas motorizada | 89 |
| 3.7 Diretrizes de inclinação | 90 |
| 3.8 Operação ao ar livre e precauções em condições climáticas adversas | 90 |
| 3.9 Limitações físicas | 90 |
| 3.10 Informações sobre EMI | 91 |
| 3.11 Desempenho à prova de fogo | 91 |
| 4. Seu produto | 92 |
| 4.1 Alavanca manual de roda livre | 93 |
| 4.2 Uso do controle | 94 |
| 4.3 Rodas anti-tombo | 95 |
| 5. Operação | 96 |
| 5.1 Antes de subir na sua cadeira motorizada | 96 |
| 5.2 Como subir na cadeira motorizada | 96 |
| 5.3 Ajuste e teste pré-uso | 96 |
| 5.4 Operando a sua cadeira motorizada | 96 |
| 5.5 Descendo da cadeira motorizada | 97 |
| 6. Ajuste de conforto | 98 |
| 6.1 Ajustando o console de operação | 98 |
| 6.2 Ajustando a altura e a largura dos apoios de braço | 98 |
| 6.3 Ajustando os apoios para os pés | 99 |
| 6.4 Ajustando o encosto | 101 |
| 6.5 Ajustando o apoio de cabeça | 101 |
| 6.6 Ajustando a inclinação do assento | 102 |
| 7. Solução de problemas básicos | 103 |
| 8. Baterias e carregamento | 105 |
| 8.1 Primeira carga | 105 |
| 8.2 Carregando sua cadeira motorizada | 105 |
| 8.3 Temperaturas de operação | 106 |
| 8.4 Operando e carregando da baterias | 106 |
| 8.5 Carregando as baterias | 106 |

| | |
|--------------------------------------------------------------|-----|
| 9. Cuidados e manutenção | 107 |
| 9.1 Roda | 108 |
| 9.2 Substituição da roda | 108 |
| 9.3 Superfícies externas | 108 |
| 9.4 Limpeza e desinfecção | 108 |
| 9.5 Conexões dos terminais da bateria | 108 |
| 9.6 Chicotes de fiação | 108 |
| 9.7 Revisão diária | 109 |
| 9.8 Revisão semanal | 109 |
| 9.9 Revisão mensal | 109 |
| 9.10 Revisão anual | 109 |
| 9.11 Tampas de plástico ABS | 110 |
| 9.12 Rolamentos de eixo e conjunto motor/transmissão | 110 |
| 9.13 Console, carregador e componentes eletrônicos traseiros | 110 |
| 9.14 Substituição da porca de travamento de nylon | 110 |
| 9.15 Armazenamento sua cadeira de rodas motorizada | 110 |
| 9.16 Descarte da sua cadeira de rodas motorizada | 111 |
| 10. Especificações | 112 |
| 11. Garantia | 114 |
| Apêndice I: Informações sobre Conformidade com a EMC | 115 |

1. PREFÁCIO

Parabéns! Agora você é o proprietário de uma nova cadeira de rodas motorizada Loh Medical[®]. Agradecemos por nos escolher para ajudá-lo a melhorar sua mobilidade e independência.

Esta cadeira de rodas motorizada é fabricada por pessoal qualificado e comprometido. Ela foi projetada e produzida de acordo com altos padrões de qualidade. Leia este manual do usuário antes de usar sua cadeira de rodas motorizada pela primeira vez. O uso inadequado da cadeira de rodas motorizada pode resultar em danos, ferimentos ou acidentes de trânsito.

Se ainda tiver dúvidas após a leitura deste manual, não hesite em entrar em contato com seu revendedor autorizado. Ele terá prazer em ajudá-lo.



AVISO!

O uso inadequado pode resultar em morte, ferimentos graves, condições perigosas ou mau funcionamento do produto.



CUIDADO!

O uso inadequado pode resultar em ferimentos e/ou danos à sua cadeira de rodas motorizada .



DICA!

Siga estas instruções para obter as melhores práticas e manter sua cadeira de rodas motorizada em bom funcionamento.

Se outra pessoa utilizar a cadeira de rodas motorizada, forneça uma cópia do manual do proprietário para que ela a considere. Este manual do proprietário reflete o design e as especificações do produto no momento da publicação. Devido a alterações no design, algumas ilustrações e imagens no manual podem não corresponder à cadeira de rodas motorizada adquirida. Reservamo-nos o direito de fazer modificações no design.

O fabricante se isenta de qualquer responsabilidade por quaisquer ferimentos pessoais ou danos materiais que possam ocorrer devido ao uso inadequado ou inseguro deste produto.

2. SEGURANÇA

- Observe que este dispositivo é uma cadeira de rodas motorizada pequena e foi projetado principalmente para uso interno. Tome extremo cuidado ao contornar curvas e evitar quedas, obstáculos e inclinações.

- Em relação à função de inclinação e reclinção do assento, não opere o mecanismo de ajuste enquanto alguém estiver sentado.
- Leia e siga as informações do manual do proprietário. Não utilize este produto ou qualquer equipamento opcional disponível sem primeiro ler e compreender completamente estas instruções. Se não entender os avisos, precauções ou instruções, entre em contato com o seu revendedor antes de tentar usar este equipamento. A não observância dessas instruções pode resultar em ferimentos ou danos. Nunca tente usar sua cadeira de rodas motorizada além de seus limites, conforme descrito neste manual.
- Mantenha os pés no estribo o tempo todo durante a operação. Não fique de pé no estribo.
- Dirija somente em superfícies niveladas, onde as quatro rodas toquem o solo e tenham contato suficiente para operar a cadeira de rodas motorizada com segurança.
- Se o indicador da bateria ficar vermelho, carregue a cadeira de rodas motorizada o mais rápido possível. Descarregue completamente as baterias para que não fiquem danificadas ou reduza sua vida útil.
- Mantenha objetos metálicos longe dos terminais da bateria. Pode ocorrer choque elétrico.
- Reduza sempre a velocidade e mantenha um centro de gravidade estável nas curvas. Não faça curvas fechadas ao conduzir a cadeira de rodas motorizada em velocidades mais altas e reduza a velocidade antes de entrar nas curvas.
- Certifique-se de que não haja obstáculos atrás de você ao reservar sua cadeira de rodas motorizada.
- Não permita que crianças brinquem perto ou operem a cadeira de rodas motorizada.
- Algumas partes da cadeira de rodas motorizada são suscetíveis a mudanças de temperatura. O controlador só pode operar em temperaturas que variam de -10 °C a 50 °C (-14 °F a 122 °F).
- Em temperaturas extremamente baixas, as baterias podem congelar e sua Cadeira de rodas motorizada pode não funcionar. Em temperaturas extremamente altas, ela pode operar em velocidades mais baixas devido a um recurso de segurança do controlador que evita danos aos motores e outros componentes elétricos.

- Armazene em local limpo e seco.
- Não dirija sua Cadeira de rodas motorizada à noite sem iluminação adequada.
- Não remova as rodas antiderrapantes ou as rodas de transporte.
- Mantenha as mãos e os pés longe de peças móveis enquanto dirige. Esteja atento a roupas largas que podem ficar presas nas rodas motrizes.
- A temperatura da superfície pode aumentar quando exposta a fontes externas de calor.
- Não conecte um cabo de extensão ao carregador de bateria.
- A desmontagem do controlador, motor ou carregador por qualquer pessoa que não seja um agente de serviço autorizado é proibida e anula qualquer garantia aplicável.
- Não leve sua Cadeira de rodas motorizada em estradas ou rodovias.
- Não use sua Cadeira de rodas motorizada se estiver sob efeito de álcool, medicamentos ou outras substâncias que possam prejudicar sua habilidade de dirigir.
- Tenha cuidado ao dirigir sua Cadeira de rodas motorizada em áreas lotadas ou shopping centers.
- Em nenhuma circunstância a Cadeira de rodas motorizada deve ser usada como assento em um veículo motorizado.
- Não tente levantar a Cadeira de rodas motorizada por nenhuma outra parte que não seja a estrutura (por exemplo, capas de assento ou carroceria).

3. REGRAS DE SEGURANÇA

3.1 Geral

Antes de operar sua Cadeira de rodas motorizada, leia e compreenda completamente este manual do usuário.

Os usuários podem encontrar situações difíceis de manobra, como portas estreitas, subir e descer rampas, fazer curvas e circular em terrenos irregulares. Certifique-se de reduzir a velocidade, não se apressar e manobrar a scooter com cuidado.

3.2 Símbolos de segurança do produto

Os símbolos abaixo são usados na Cadeira de rodas motorizada para identificar avisos, ações obrigatórias e ações proibidas. É muito importante que você os leia e compreenda completamente.



Etiqueta de Informações da Cadeira de rodas motorizada.



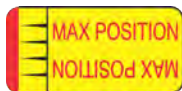
NÃO está em conformidade com as normas ISO 7176-19 para transporte com ocupantes em veículos motorizados. Ao viajar em um veículo motorizado, não sente na sua Cadeira de rodas motorizada.



Carregue totalmente as baterias antes de operar. Remova a chave de uma cadeira de rodas motorizada sem supervisão.



A cadeira de rodas motorizada não é adequada para uso como assento em veículos motorizados.



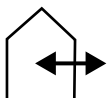
Ajuste da Largura do Apoio de Braço: POSIÇÃO MÁXIMA. Ao deslizar os apoios de braço para dentro para ajustar a largura, não exceda esta posição para evitar danos ao assento.



Fábrica.



Entre em contato com o centro de reciclagem local ou com um fornecedor autorizado para obter informações sobre a reciclagem adequada dos componentes do produto.



Indica que o componente é para uso interno/externo (carregador de bateria excluído).



Contém chumbo.



Seu produto deve ser descartado de acordo com as normas legais locais e nacionais aplicáveis. Entre em contato com o centro de reciclagem local ou com um fornecedor autorizado para obter informações sobre o descarte adequado dos componentes do produto.



Indica uma situação potencialmente perigosa que, se não evitada, pode resultar em morte ou ferimentos graves. Danos materiais também podem ocorrer.



Indica o perigo de choque elétrico.



EMI-RFI - Este produto foi testado e aprovado com um nível de imunidade de 20 V/m.



Indica condições explosivas.



Produtos químicos corrosivos contidos em baterias.



Existem pontos de esmagamento/esmagamento.



Indica uma ação obrigatória que deve ser executada conforme especificado para evitar uma condição/situação perigosa. O não cumprimento das ações obrigatórias pode resultar em ferimentos pessoais e/ou danos ao equipamento.



Leia e siga as informações do manual do usuário.



Indica a capacidade máxima de peso. Mantenha-se dentro da capacidade de peso especificada para o seu produto.



Use somente baterias AGM ou de célula de gel para reduzir o risco de vazamento ou explosão.



Use óculos de segurança.



N = Neutro (Freios desengatados; unidade em modo de roda livre).



D = Condução (Freios acionados; unidade em modo de condução).



Indica uma ação proibida que não deve ser executada em nenhum momento ou em nenhuma circunstância. Executar uma ação proibida pode causar ferimentos pessoais e/ou danos ao equipamento.



Não use baterias com capacidades de ampere-hora (Ah) diferentes. Não misture baterias velhas com novas. Sempre substitua as duas baterias ao mesmo tempo.



Não misture baterias AGM e de célula de gel. Sempre use baterias do mesmo tipo e composição química.



Mantenha ferramentas e outros objetos metálicos longe dos terminais da bateria. O contato com ferramentas pode causar choque elétrico.



Não permita que crianças sem supervisão brinquem perto da cadeira de rodas motorizada enquanto as baterias estiverem carregando.



A remoção do pino de aterramento pode criar um risco elétrico. Se necessário, instale corretamente um adaptador de 3 pinos aprovado em uma tomada elétrica com acesso a um plugue de 2 pinos.



Não conecte um cabo de extensão ao conversor CA/CC ou ao carregador de bateria.



Indica material inflamável. Não exponha a fontes de calor, como chamas abertas ou faíscas. Não transporte baterias com itens inflamáveis ou combustíveis.



Evite a exposição à chuva, neve, gelo, sal ou água parada sempre que possível. Mantenha e armazene em local limpo e seco.



Não remova as rodas antitombamento.



Mantenha as mãos longe dos pneus ao dirigir. Esteja ciente de que roupas largas podem ficar presas nos pneus de tração.



Não acione o modo roda livre em uma ladeira.



Não acione o modo roda livre em uma descida.

24V 38AH Etiqueta de capacidade da bateria.

24V 52AH Etiqueta de capacidade da bateria.

3.3 Modificação

Não modifique, remova, desative ou adicione qualquer peça, recurso ou função à sua Cadeira de rodas motorizada. Oferecemos uma ampla variedade de acessórios para sua Cadeira de rodas motorizada para atender às suas necessidades.



AVISO – Não modifique sua Cadeira de rodas motorizada de forma alguma. Isso anulará a garantia.

3.4 Verificação de segurança



CUIDADO – Inspeccione os seguintes componentes antes de cada utilização:

- Conexões elétricas e chicote elétrico: firmes e livres de corrosão.
- Baterias: totalmente carregadas e livres de corrosão.
- Freio: verifique se o freio eletromagnético está funcionando.
- Sistema de dobramento: certifique-se de que a cadeira de rodas motorizada esteja totalmente aberta.
- Condição dos pneus: certifique-se de que não estejam danificados ou excessivamente desgastados. Se notar algum problema, entre em contato com sua concessionária autorizada para obter assistência.

3.5 Capacidade de peso

Ela foi projetada e produzida exclusivamente para transportar uma pessoa com peso máximo de 136 kg. Não se destina ao transporte de mercadorias ou objetos, nem a outros usos além do transporte descrito acima.



AVISO – Exceder a capacidade máxima de peso anulará sua garantia. Não nos responsabilizamos por ferimentos ou danos resultantes do não cumprimento das capacidades de peso.

3.6 Transportando sua cadeira de rodas motorizada

Ao transportar sua cadeira de rodas motorizada em um veículo, ela deve ser armazenada com segurança na traseira de uma van ou caminhão. As peças ajustáveis devem ser removidas ou devidamente fixadas durante o transporte.

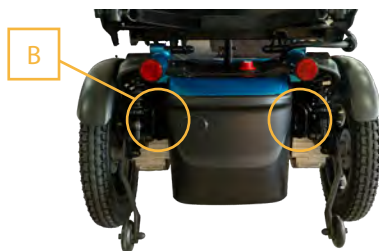
Sua cadeira de rodas motorizada é adequada para transporte terrestre e marítimo. Para garantir a segurança do usuário e evitar danos durante o transporte, a cinta de amarração deve ser fixada nos pontos de amarração (A) e (B) da cadeira de rodas motorizada, seguindo as instruções do fabricante do sistema de cintas.



Não sente na cadeira de rodas motorizada enquanto estiver em um veículo em movimento.



A



B

3.7 Diretrizes para inclinação

Tenha cuidado ao se aproximar de aclives ou declives; se necessário, reduza a velocidade antes de subir um aclive. Ao subir um aclive, tente manter a cadeira de rodas motorizada em movimento para a frente. Se precisar parar, tenha cuidado e acelere lentamente a cadeira de rodas motorizada para a frente.

Ao subir um aclive, reduza a velocidade da cadeira de rodas motorizada para a configuração mais baixa e prossiga com cautela. Se a sua Cadeira de rodas motorizada descer a ladeira mais rápido do que o esperado, solte lentamente o acelerador para parar e, em seguida, empurre o acelerador ligeiramente para a frente para continuar descendo a ladeira com segurança.



AVISO – Conduza a sua Cadeira de rodas motorizada em linha reta, subindo ou descendo uma ladeira, nunca para trás. Movimentos erráticos ou padrões de vaivém podem aumentar a possibilidade de tombamento. Mudanças na inclinação podem diminuir a estabilidade. Em nenhuma circunstância, desloque-se em uma ladeira maior que o ângulo máximo de estabilidade da Cadeira de rodas motorizada.

3.8 Operação ao ar livre e precauções em condições climáticas adversas

Embora a sua Cadeira de rodas motorizada seja destinada ao uso doméstico para auxiliar nas atividades da vida diária, entendemos que pode haver momentos em que você precise operá-la ao ar livre e a projetamos para ter um desempenho ideal em superfícies externas niveladas.



CUIDADO – Ao operar ao ar livre, evite terrenos irregulares, superfícies macias, grama alta, cascalho solto, areia solta, água doce, água salgada, margens de riachos, lagos ou oceanos. Se não tiver certeza sobre uma superfície, evite-a.

A exposição a condições climáticas adversas deve sempre ser evitada. Se você for pego por mau tempo enquanto opera sua cadeira de rodas motorizada, dirija-se imediatamente para o abrigo mais próximo. Seque bem a cadeira de rodas motorizada antes de operá-la, carregá-la ou armazená-la.

3.9 Limitações físicas

Esta cadeira de rodas motorizada foi projetada e fabricada exclusivamente para transportar uma pessoa com peso máximo de 136 kg (300 lb). O usuário deve ter boa visão e consciência plena. É necessário ter consciência, cautela, cuidado e bom senso ao operar sua cadeira de rodas motorizada. Esteja sempre ciente de suas próprias limitações e do uso de substâncias ao operar sua cadeira de rodas motorizada.



AVISO – Nunca use sua cadeira de rodas motorizada sob a influência de álcool ou substâncias psicoativas. Nunca fume enquanto estiver sentado em sua cadeira de rodas motorizada. Estofamentos danificados ou desgastados aumentam o risco de incêndio e devem ser substituídos imediatamente.



ATENÇÃO – Esteja ciente das precauções, avisos e questões de segurança ao tomar medicamentos com ou sem receita médica enquanto opera sua cadeira de rodas motorizada.

3.10 Informações sobre EMI

Testes de interferência eletromagnética (EMI) demonstraram produzir efeitos adversos no desempenho e no controle de dispositivos de mobilidade motorizados.

A EMI pode ser produzida por diferentes fontes, como telefones celulares, rádios bidirecionais, estações de rádio, estações de televisão, transmissores de rádio amador (HAM), links de computadores sem fio, sinais de micro-ondas, transmissores de paging e transceptores usados por veículos de emergência.

Ondas EMI podem causar movimentos não intencionais da cadeira de rodas motorizada ou danos ao controlador. Todo dispositivo de mobilidade elétrica possui uma resistência EMI. Quanto maior a resistência, maior a proteção. A intensidade da interferência pode ser medida em volts por metro, V/m. Atualmente, a tecnologia atual é capaz de atingir um nível de imunidade de 20 V/m, fornecendo proteção contra a maioria das fontes comuns de EMI. Sua scooter, sem modificações, possui um nível de imunidade de 20 V/m.

A EMI se torna mais intensa à medida que você se aproxima da fonte. A EMI produzida por dispositivos portáteis, como rádios, é particularmente preocupante. É possível aproximar involuntariamente altos níveis de EMI do sistema de controle da cadeira de rodas motorizada, afetando seu movimento e frenagem. Os avisos listados abaixo são recomendados para evitar possíveis interferências no sistema de controle da sua cadeira de rodas motorizada.



AVISO: Não use transceptores portáteis, como rádios de banda cidadã (CB), nem ligue dispositivos de comunicação pessoal, como celulares, enquanto a cadeira de rodas motorizada estiver ligada.



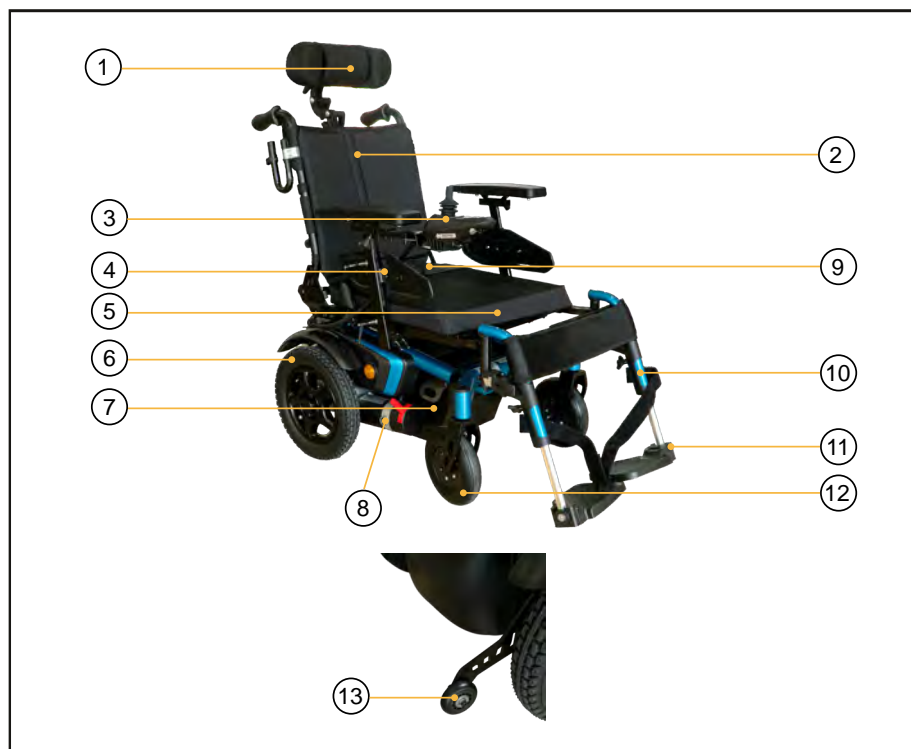
AVISO: Preste atenção aos transmissores próximos, como estações de rádio ou televisão, e evite aproximar-se deles.

3.11 desempenho à prova de fogo

Inflamabilidade do estofamento de acordo com a norma EN1021-2.

4. SEU PRODUTO

A cadeira motorizada é fácil de operar e destina-se principalmente ao uso interno. A imagem abaixo mostra todas as partes relevantes para o usuário/driver. Na seção de operação e manutenção, essas peças são descritas, se aplicável. Tem os freios na parte superior da tampa traseira.

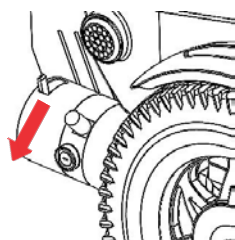


- | | |
|-----------------------------------|--------------------------|
| 1. Encosto de cabeça | 8. Motores de tração |
| 2. Encosto | 9. Cinto de segurança |
| 3. Console de controle | 10. Apoio para as pernas |
| 4. Apoio de braço | 11. Apoio para os pés |
| 5. Assento | 12. Rodas dianteiras |
| 6. Rodas traseiras/rodas motrizes | 13. Rodas antitombo |
| 7. Compartimento da bateria | |

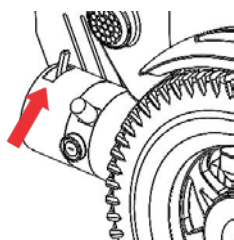
4.1 Alavanca manual de roda livre

Sempre que precisar ou quiser empurrar sua cadeira motorizada por curtas distâncias, você pode colocá-la no modo de roda livre.

1. Localize a alavanca de roda livre manual no canto superior direito do quadro traseiro.
2. Empurre para frente a alavanca manual da roda livre para desativar o sistema de acionamento e o sistema de freio. Agora você pode empurrar sua cadeira motorizada.
3. Empurre a alavanca manual da roda livre para trás para reativar os sistemas de acionamento e freio; isso tira sua cadeira motorizada do modo de roda livre.



Modo de tração



Modo de rua livre



AVISO: Antes de colocar sua cadeira motorizada ou removê-la do modo de roda livre, remova a chave do interruptor de chave. Nunca se sente em sua cadeira motorizada quando estiver no modo de roda livre. Nunca coloque a cadeira motorizada no modo de roda livre em qualquer declive. Quando sua cadeira motorizada está no modo de roda livre, o sistema de frenagem é desengatado.

- Desconecte os motores de acionamento apenas em uma superfície plana.
- Certifique-se de que a chave foi removida do interruptor de chave.
- Fique ao lado da cadeira motorizada para ligar ou desligar o modo de roda livre.
- Nunca se sente em uma cadeira motorizada para fazer isso.
- Depois de terminar de empurrar sua cadeira motorizada, sempre retorne-a ao modo de pilotagem para travar os freios.



1. Indicador de Bateria
2. Botão Liga/Desliga
3. Botão da Buzina
4. Indicador de Velocidade
5. Diminuir Velocidade
6. Aumentar Velocidade
7. Joystick

4.2 Uso do controle

Interruptor de energia



Pressione este botão e as luzes do medidor de energia da bateria piscarão da esquerda para a direita. Pressione-o novamente e todos os LEDs se apagarão.



Em caso de emergência, você pode desligar a energia diretamente pressionando o botão liga/desliga.

Modo de espera

Se o joystick não for operado por mais de 20 minutos, o sistema desligará automaticamente e entrará no modo de espera. O sistema sairá do modo de espera pressionando o botão liga/desliga.

Ajuste de velocidade



A velocidade de condução da cadeira elétrica dobrável é ajustável de acordo com os hábitos e circunstâncias do usuário. Ajuste a velocidade pressionando o botão de diminuir ou o botão de aumentar. A velocidade é dividida em cinco seções, com uma faixa de 20%, 40%, 60%, 80% e 100% da velocidade máxima.

Buzina



Pressione o botão da buzina; a buzina soará até que você solte o botão.

Indicador de carga da bateria



Após ligar a cadeira de rodas, o indicador de carga da bateria estará funcionando. O indicador de carga da bateria também exibe a capacidade restante da bateria. Como mostrado na imagem, a bateria está carregada.

Quando apenas o LED vermelho ou amarelo estiver aceso, a bateria precisa ser carregada. Para viagens de longa distância, a bateria deve estar totalmente carregada. Se apenas o LED vermelho estiver aceso, a bateria é extremamente insuficiente; os usuários devem carregá-la o mais rápido possível.

Uso do Joystick



A direção de deslocamento da cadeira de rodas motorizada dobrável é controlada pelo joystick. A amplitude de movimento do joystick também controla a velocidade.

Ligue ou desligue a cadeira de rodas quando o joystick estiver na posição central. Caso contrário, o controlador emitirá uma mensagem de erro.

Solte o joystick para a posição central; este erro desaparecerá. Se o erro persistir, esta peça pode estar com defeito. Não a utilize e entre em contato com sua concessionária para manutenção.

4.12 Rodas anti-tombo

As rodas anti-tombamento desta cadeira motorizada oferecem bom desempenho e grande segurança. Seu design melhora a estabilidade da cadeira motorizada.

Isso reduz a probabilidade de tombar ao subir encostas.



5. OPERAÇÃO

5.1 Antes de subir na cadeira motorizada

- Você carregou totalmente as baterias? Consulte a seção 9. "Baterias e carregamento".
- A alavanca manual de roda livre está na posição de condução (para fora)? Nunca deixe a alavanca manual da roda livre para dentro, a menos que esteja empurrando manualmente a cadeira motorizada.
- Certifique-se de que a temperatura do ar esteja entre -25° C (-13° F) e 50° C (122° F).
- Certifique-se de que a umidade esteja entre 30% e 70%.
- Certifique-se de que a pressão atmosférica esteja entre 86 kPa e 106 kPa.

5.2 Como subir na cadeira motorizada

1. Certifique-se de que o botão liga/desliga esteja desligado.



AVISO: Nunca tente subir ou descer da cadeira motorizada sem primeiro desligá-la. Isso impedirá que a cadeira motorizada se mova se o joystick for tocado acidentalmente.

2. Fique ao lado da cadeira motorizada.
3. Solte a alavanca do apoio para os pés e gire os dois apoios para os pés para fora até poder andar livremente no assento.
4. Posicione-se confortavelmente e com segurança no assento.
5. Vire os dois apoios para os pés para dentro até que você possa descansar os pés confortavelmente.
6. Certifique-se de que seus pés estejam bem apoiados nos apoios para os pés.
7. Certifique-se de que o cinto de segurança esteja colocado.

5.3 Ajuste e teste pré-uso

- O assento está na posição correta? Veja 6. "Ajustes de conforto."
- O assento está devidamente fixado?
- O botão liga/desliga está pressionado e o indicador de status (por meio do botão liga/desliga) acende em verde?
- A buzina da cadeira motorizada está funcionando corretamente?
- O caminho que você planeja percorrer é livre de pessoas, animais de estimação e obstáculos?
- Você planejou sua rota para evitar terrenos difíceis e o maior número possível de inclinações?

5.4 Operando sua cadeira motorizada



AVISO: As seguintes situações podem afetar adversamente a direção e a estabilidade ao operar sua cadeira motorizada:

- Prenda ou amarre uma coleira para passear com seu animal de estimação.

- Transporte de passageiros (incluindo animais de estimação).
- Pendure todos os itens nos apoios de braços ou no console de controle.
- Rebocar ou ser empurrado por outro veículo motorizado.



AVISO: Mantenha os dois braços nos apoios de braços e os pés nos apoios para os pés o tempo todo enquanto opera sua cadeira elétrica. Esta posição de condução dá-lhe o máximo controle sobre o seu veículo.

- Ajuste o botão de ajuste de velocidade para a velocidade desejada.
- Pressione os dedos no lado correspondente do joystick.
- O freio de estacionamento a disco eletromecânico é desativado automaticamente e a cadeira motorizada acelera suavemente até a velocidade pré-selecionada com o botão de ajuste de velocidade.
- Empurre o joystick para a esquerda para virar a cadeira motorizada para a esquerda.
- Empurre o joystick para a direita para dirigir sua cadeira motorizada para a direita.
- Empurre o joystick para frente para avançar em linha reta.
- Para parar, solte lentamente o joystick. Os freios eletrônicos serão ativados automaticamente quando sua cadeira motorizada parar.

NOTA: A velocidade de ré da sua cadeira motorizada é menor que a velocidade de avanço predefinida com o botão de ajuste de velocidade.

5.5 Descendo da cadeira motorizada

1. Pare completamente a cadeira motorizada.



AVISO: Nunca tente entrar ou sair da cadeira motorizada sem primeiro desligá-la com o botão liga / desliga. Isso impedirá que a cadeira motorizada se mova se o joystick for tocado acidentalmente.

2. Pressione o botão liga/desliga para desligá-lo.

3. Afrouxe o cinto de segurança.

4. Solte a alavanca do apoio para os pés e gire os dois apoios para os pés para fora até poder sair.

5. Com cuidado e segurança, saia do assento e fique ao lado de sua cadeira motorizada.

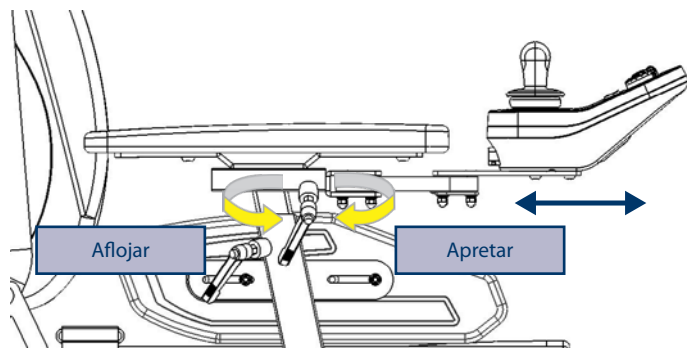
6. Gire os dois apoios para os pés para dentro até que eles retornem à sua posição original.

6. AJUSTE DE CONFORTO

6.1 Ajustando o console de operação

Ajustar o console de operação é fácil:

1. Gire o parafuso no sentido anti-horário.
2. Afrouxe o tubo de ajuste do controlador.
3. Puxe o tubo de ajuste do controlador para frente ou para trás para ajustá-lo à posição desejada.
4. Gire o parafuso no sentido horário para apertar o tubo de ajuste do controlador.

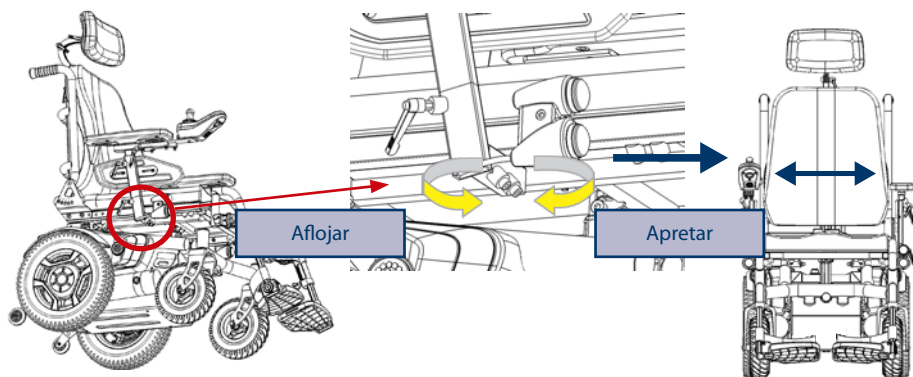


6.2 Ajustando a altura e a largura dos apoios de braços

Ajuste de largura

Ajustar a largura dos apoios de braços é fácil:

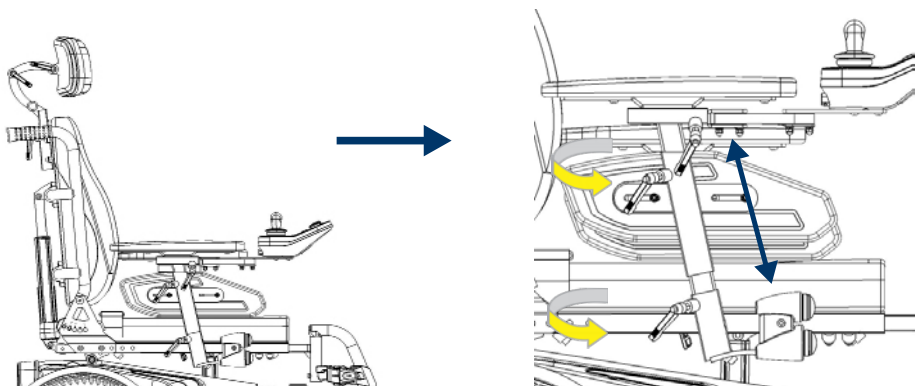
1. Use as ferramentas incluídas com a cadeira de rodas para girar os dois parafusos no sentido anti-horário.
2. Afrouxe o tubo de ajuste da largura do apoio de braço.
3. Puxe o apoio de braço para fora ou para dentro para ajustá-lo.
4. Repita as etapas 1 a 3 com o apoio de braço do outro lado.
5. Verifique se ambos os apoios de braços estão na posição desejada.
6. Gire os parafusos no sentido horário para apertar os tubos de ajuste da largura do apoio de braço.



Ajuste de altura

Ajustar a largura dos apoios de braços é fácil:

1. Gire os dois parafusos no sentido anti-horário.
2. Afrouxe os tubos de ajuste de altura do apoio de braço.
3. Puxe o apoio de braço para cima ou para baixo para ajustá-lo à posição desejada.
4. Gire os parafusos no sentido horário para apertar o tubo de ajuste da altura do apoio de braço.
5. Repita as etapas 1 a 4 com o apoio de braço do outro lado.

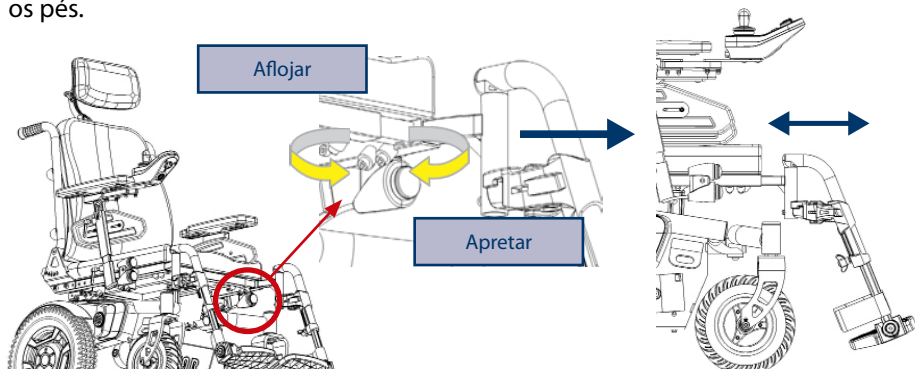


6.3 Ajustando os apoios para os pés

Ajuste de posição

Ajustar a posição dos apoios para os pés é fácil:

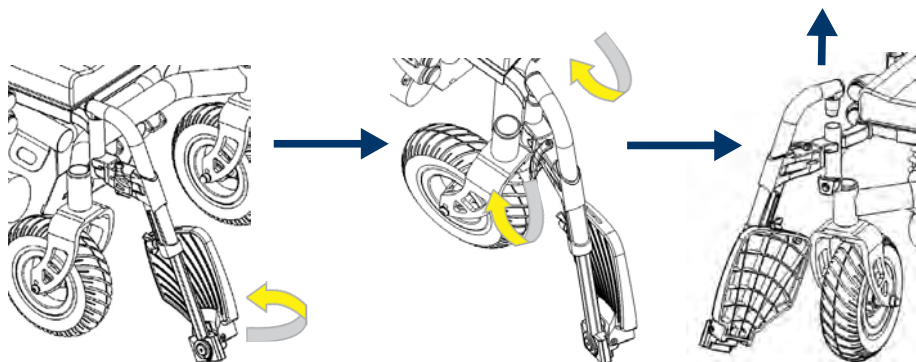
1. Use as ferramentas incluídas com a cadeira de rodas para girar os dois parafusos no sentido anti-horário.
2. Afrouxe o tubo de ajuste do apoio para os pés.
3. Puxe o apoio para os pés para fora ou para dentro para ajustá-lo.
4. Repita os passos 1 a 3 com o apoio para os pés do outro lado.
5. Verifique se ambos os apoios para os pés estão na posição desejada.
6. Gire os parafusos no sentido horário para apertar o tubo de ajuste do apoio para os pés.



Remoção de apoios para os pés

Remover os apoios para os pés é fácil:

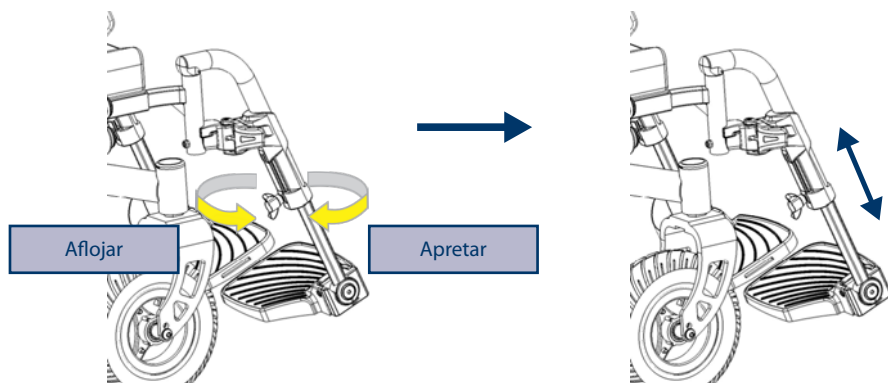
1. Levante o apoio para os pés.
2. Puxe a alça para fora para liberar o mecanismo de travamento.
3. Vire o apoio para os pés para fora.
4. Solte a alça e puxe o apoio para os pés para removê-lo.
5. Repita as etapas 1 a 4 com o apoio para os pés do outro lado.



Ajuste da altura dos apoios para os pés

Ajustar a altura dos apoios para os pés é fácil:

1. Gire o botão de ajuste no sentido anti-horário.
2. Afrouxe os tubos de ajuste de altura do apoio para os pés.
3. Puxe o apoio para os pés para cima ou para baixo para ajustá-lo à posição desejada.
4. Gire o botão de ajuste no sentido horário para apertar o tubo de ajuste da altura do apoio para os pés.
5. Repita as etapas 1 a 4 com o apoio para os pés do outro lado.

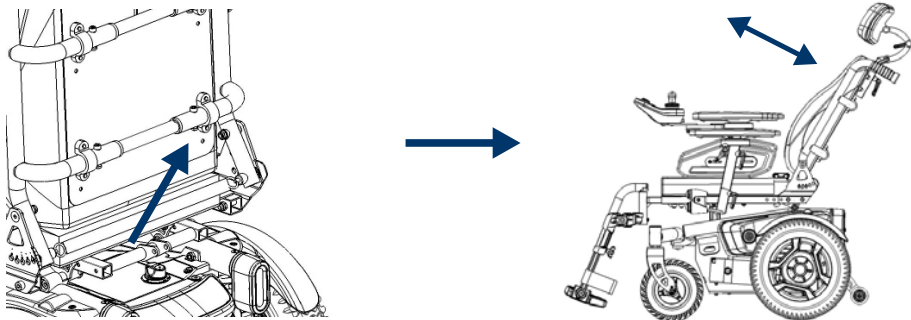


6.4 Ajustando do encosto

Puxe a cinta e os pinos de mola.

Se a sua cadeira de rodas estiver equipada com cinta e pinos de mola:

1. Puxe a cinta do encosto.
2. Ajuste o ângulo do encosto.
3. Alinhe os pinos de mola nos orifícios de ajuste em ambos os lados.
4. Afrouxe a cinta e verifique se está firme.



6.5 Ajuste do apoio de cabeça

1. Gire o botão de ajuste (1) no sentido anti-horário.
2. Afrouxe o tubo de ajuste de altura do apoio de cabeça.
3. Puxe o apoio de cabeça para cima ou para baixo para ajustá-lo à altura desejada.
4. Gire o botão de ajuste (1) no sentido horário para travar o tubo de ajuste de altura.
5. Gire o parafuso de ajuste (2)(3)(4) no sentido anti-horário.
6. Ajuste o apoio de cabeça para a posição confortável desejada.
7. Gire o parafuso de ajuste (2)(3)(4) no sentido horário para travá-lo.

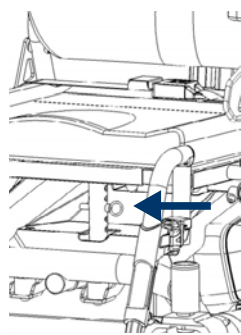
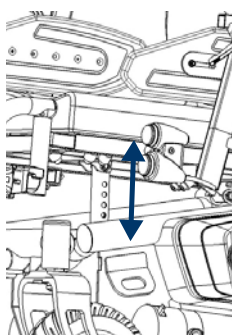
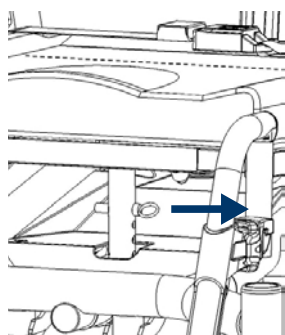


6.6 ajustando a inclinação do assento

Tubo de ajuste manual de inclinação

Se a sua cadeira de rodas estiver equipada com um tubo de ajuste manual de inclinação:

1. Remova o pino de liberação rápida do tubo de ajuste.
2. Eleve ou abaixe o assento até a posição desejada.
3. Alinhe o furo externo do tubo de ajuste com o furo interno.
4. Recoloque o pino de liberação rápida no tubo de ajuste



7. SOLUÇÃO DE PROBLEMAS BÁSICOS



AVISO: Se a luz do símbolo da bateria piscar no indicador da bateria, a cadeira motorizada detectou uma falha. Se isso acontecer, siga o procedimento abaixo:

1. Solte a alavanca de controle de direção e desligue e ligue a cadeira motorizada. Se isso não eliminar a falha, continue na etapa 2 abaixo.
2. Desligue a cadeira motorizada e recarregue a bateria completamente. Se isso não eliminar a falha, continue na etapa 3 abaixo.
3. Conte o número de flashes. O símbolo piscará várias vezes antes de uma longa pausa. Conte o número de flashes entre os intervalos e informe ao seu revendedor. Os códigos de erro do Flash estão listados abaixo para referência.

| Flash | Descrição | Significado |
|-------|---------------------------------------------------------|---------------------------------------------------------------------------------------------------------------------------------------------------------------------------------------------------------------------------------------------------------------------------------------------------|
| 1 | Bateria baixa | As baterias estão com carga baixa. <ul style="list-style-type: none"> • Recarregue as baterias. |
| 2 | Falha de bateria baixa | As baterias ficaram sem carga. Recarregue as baterias. Verifique a bateria e as conexões e fiação associadas. |
| 3 | Falha de bateria alta | A tensão da bateria está muito alta. Isso pode acontecer em caso de sobrecarregamento e/ou de uma longa descida. Na descida, reduza a velocidade para minimizar a quantidade de carregamento regenerativo. Verifique a bateria e as respectivas conexões e cabos. |
| 4 | Limite de tempo de corrente ou controlador muito quente | O motor excedeu a corrente nominal máxima por muito tempo. Isso pode acontecer devido a uma falha no motor. <ul style="list-style-type: none"> • Verifique o motor e as respectivas conexões e cabos. • Desligue o controlador, aguarde alguns minutos e volte a ligá-lo. |

| Flash | Descrição | Significado |
|-------|--------------------------------------|----------------------------------------------------------------------------------------------------------------------------------------------------------------------------------------------------------------------------------------------------------------------------------------------------------------------------------------------------------------------------------------------------------------|
| 5 | Falha no mecanismo de roda livre | <p>O interruptor de liberação do freio de estacionamento está ativado ou o freio de estacionamento está com defeito.</p> <ul style="list-style-type: none"> • Verifique o freio de estacionamento e as respectivas conexões e cabos. • Certifique-se de que todos os interruptores relacionados. |
| 6 | Inibição de condução | <p>Uma função de parada está ativa ou ocorreu uma condição de Inibição do Carregador ou OONAPU.</p> <ul style="list-style-type: none"> • Libere a condição de parada (assento levantado, etc.) • Desconecte o carregador da bateria. • Certifique-se de que o acelerador esteja em ponto morto ao ligar o controlador. • O acelerador pode precisar de recalibração. |
| 7 | Falha do potenciômetro de velocidade | <p>A alavanca de plegar, o potenciômetro de velocidade, SRW ou os respectivos cabos possivelmente apresentam defeito.</p> <ul style="list-style-type: none"> • Verifique a alavanca de plegar, o potenciômetro de velocidade e as respectivas conexões e cabos. |
| 8 | Falha de tensão do motor | <p>O motor ou os respectivos cabos apresentam defeito.</p> <ul style="list-style-type: none"> • Verifique o motor e as respectivas conexões e cabos. |
| 9 | Outro erro | <p>O controlador pode apresentar uma falha interna.</p> <ul style="list-style-type: none"> • Verifique todas as conexões e cabos. |

8. BATERIAS E CARREGAMENTO

Leia as instruções de carregamento da bateria neste manual antes de carregá-las. O medidor de condição da bateria no console indica a intensidade aproximada de suas baterias usando um código de cores.

Da direita para a esquerda no medidor, verde indica baterias totalmente carregadas, amarelo uma carga descarregada e vermelho indica recarga imediata.

Para garantir a mais alta precisão, o medidor de condição da bateria deve ser verificado durante a operação de sua cadeira motorizada em velocidade máxima em uma superfície seca e nivelada.

8.1 Primeira carga

Sua cadeira motorizada requer duas baterias de ciclo profundo de longa duração, 12 volts, seladas e livres de manutenção.

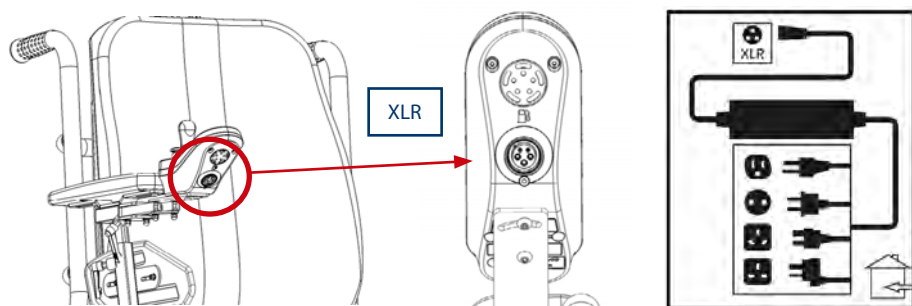
Eles são recarregados usando o sistema de carregamento externo fornecido. Carregue as baterias da sua cadeira motorizada por pelo menos 8 a 14 horas antes de usá-la pela primeira vez.

Mantenha as baterias totalmente carregadas para manter sua cadeira motorizada funcionando sem problemas.

8.2 Carregando sua cadeira motorizada

A cadeira motorizada pode ser carregada usando as portas de carregamento localizadas na cadeira motorizada ou na bateria. Conecte o carregador à cadeira motorizada ou à bateria e, em seguida, à tomada.

Quando as baterias estiverem totalmente carregadas, remova o carregador da cadeira motorizada.



8.3 Temperaturas de operação


Sua cadeira motorizada foi projetada para funcionar idealmente entre -10°C ~ 50°C (-14°F a 122°F). Em condições extremamente frias, suas baterias podem congelar dependendo da carga da bateria, do uso e da composição das baterias. Em condições extremamente quentes, sua cadeira motorizada pode funcionar a uma velocidade mais lenta. Isso se deve ao mecanismo de segurança embutido na unidade para evitar danos à caixa de engrenagens e outras funções eletrônicas ao operar muito quente.

8.4 Operação e carregamento da bateria

Se você usa sua cadeira motorizada diariamente, carregue suas baterias assim que terminar de usá-la durante o dia. Sua cadeira motorizada estará pronta todas as manhãs. Recomendamos que você carregue as baterias de sua cadeira motorizada por pelo menos 8 a 14 horas após o uso diário. Recomendamos carregar as baterias por mais 4 horas após o carregador de bateria indicar que o carregamento foi concluído.

Se você usar sua cadeira elétrica uma vez por semana ou menos, carregue suas baterias pelo menos uma vez por semana por pelo menos 24 horas.


8.5 Carregando as baterias


 CUIDADO – Mantenha as baterias totalmente carregadas e evite descarregá-las profundamente. Consulte o manual fornecido com o carregador de bateria para obter instruções de carregamento. Recomendamos carregar as baterias por pelo menos 48 horas contínuas uma vez por mês para melhorar o desempenho e a vida útil da bateria.

A luz do carregador indica um status de carregamento diferente.

Luz vermelha: Isso significa que a carga está em execução.

Luz verde: Isso significa que a carga em massa (95% de carga) está concluída e o carregador está carregando lentamente.

 ATENÇÃO – Existe um carregador que inibe a função em sua cadeira motorizada. A cadeira elétrica não funcionará e o medidor de condição da bateria não funcionará enquanto as baterias estiverem carregando (quando a bateria estiver carregando na cadeira elétrica).

 AVISO – A remoção das pontas de aterramento pode criar um risco elétrico. Se necessário, instale corretamente um adaptador de 3 pinos aprovado em uma tomada elétrica que tenha acesso ao plugue de 2 pinos.



AVISO– Nunca use um cabo de extensão para conectar o carregador de bateria. Conecte o carregador diretamente a uma tomada elétrica padrão com fiação adequada.

ATENÇÃO – Não permita que crianças sem supervisão brinquem perto da cadeira motorizada enquanto as baterias estiverem carregando. Recomendamos que você não carregue as baterias enquanto a cadeira motorizada estiver ocupada.

ATENÇÃO – Gases explosivos podem ser gerados durante o carregamento das baterias. Mantenha a cadeira motorizada e o carregador de bateria longe de fontes de ignição, como chamas ou faíscas, e forneça ventilação adequada ao carregar as baterias.

AVISO: Você deve recarregar as baterias de sua cadeira motorizada com o carregador externo fornecido. Não use um carregador de bateria do tipo automotivo.

AVISO: Inspeccione o carregador de bateria, a fiação e os conectores quanto a danos antes de cada uso. Entre em contato com seu provedor autorizado se forem encontrados danos.

AVISO – Não tente abrir a caixa do carregador de bateria. Se o carregador de bateria não parecer estar funcionando corretamente, entre em contato com seu revendedor autorizado.

AVISO: Observe que a carcaça do carregador de bateria pode ficar quente durante o carregamento. Evite o contato com a pele e não coloque em superfícies que possam ser afetadas pelo calor.

AVISO– Se o seu carregador de bateria não foi testado e aprovado para uso externo, não o exponha a condições climáticas adversas ou extremas. Se o carregador de bateria for exposto a condições climáticas adversas ou extremas, deve-se ajustar a diferença nas condições ambientais antes de usá-lo em ambientes fechados.

9. CUIDADOS E MANUTENÇÃO

Sua cadeira motorizada requer um mínimo de cuidado e manutenção. Se você não se sentir confiante em sua capacidade de realizar a manutenção listada abaixo, poderá agendar a inspeção e a manutenção em seu fornecedor autorizado. As seguintes áreas requerem inspeção periódica ou cuidados e manutenção.

9.1 Roda

Inspeccione regularmente os pneus de sua cadeira motorizada em busca de sinais de danos ou desgaste.

9.2 Substituição da roda

Sua cadeira motorizada está equipada com pneus de PU. Se você tiver um pneu danificado ou gasto, toda a roda deve ser substituída. Entre em contato com seu revendedor autorizado para obter informações sobre rodas de reposição para sua cadeira motorizada.



AVISO: As rodas da sua cadeira motorizada só devem ser verificadas/substituídas por um técnico qualificado. Certifique-se de que a chave seja removida do interruptor de chave e que a cadeira motorizada não esteja no modo de roda livre antes de realizar este procedimento.

9.3 Superfícies externas

Pára-choques, pneus e acabamentos podem se beneficiar de uma aplicação ocasional de um condicionador de borracha ou vinil.

9.4 Limpeza e desinfecção

Use anúncioamp pano e um limpador suave e não abrasivo para limpar as partes plásticas e metálicas de sua cadeira motorizada. Evite usar produtos que possam arranhar a superfície de sua cadeira motorizada.

Se necessário, limpe seu produto com um desinfetante aprovado. Certifique-se de que o desinfetante seja seguro para uso em seu produto antes da aplicação.



AVISO – Siga todas as instruções de segurança para o uso adequado do desinfetante ou agente de limpeza antes de aplicá-lo ao seu produto. O não cumprimento pode resultar em irritação da pele ou deterioração prematura do estofamento ou acabamentos da cadeira elétrica.

9.5 Conexões do terminal da bateria

Certifique-se de que as conexões dos terminais permaneçam firmes e não corroídas.

9.6 Chicotes de fiação

- Verifique regularmente todas as conexões de fiação.
- Verifique regularmente todo o isolamento da fiação, incluindo o cabo de alimentação do carregador, quanto a desgaste ou danos.
- Peça ao seu fornecedor autorizado para reparar ou substituir quaisquer conectores, conexões ou isolamento danificados que você encontrar antes de usar sua cadeira elétrica novamente.

9.7 Revisão diária

Com a energia desligada, verifique o acelerador. Certifique-se de que não esteja dobrado ou danificado e que retorne à posição neutra ao soltá-lo. Não tente repará-lo. Consulte seu provedor autorizado se houver algum problema.

Inspecione visualmente o cabo do leme. Certifique-se de que não esteja desgastado, cortado ou com fios expostos. Consulte seu provedor autorizado se houver algum problema.

Verifique se há pontos furados em pneus sólidos. Pontos planos podem afetar negativamente a estabilidade.

Inspecione os apoios de braço quanto a ferragens soltas, pontos de estresse ou danos. Consulte seu provedor autorizado se houver algum problema.

Verifique os freios. Este teste deve ser realizado em uma superfície nivelada com pelo menos 3 pés (1 metro) de folga ao redor de sua cadeira motorizada.

9.8 Revisão semanal

Inspecione os conectores do controlador e do carregador quanto a corrosão. Entre em contato com seu provedor autorizado, se necessário.

Verifique se há pressão adequada dos pneus se você estiver equipado com pneus. Se um pneu não retiver ar, entre em contato com seu revendedor autorizado para substituir o tubo.

9.9 Revisão mensal

- Verifique se as rodas anti-tombamento não roçam no solo ao operar a cadeira motorizada.
- Verifique se há desgaste extremo nas rodas estabilizadoras. Substitua conforme necessário.
- Verifique o desgaste das rodas. Consulte seu revendedor autorizado para reparo.
- Mantenha sua cadeira motorizada limpa e livre de materiais estranhos, como lama, sujeira, cabelo, comida, bebida, etc.

9.10 Revisão anual

Leve sua cadeira motorizada ao seu revendedor autorizado para manutenção anual, especialmente se você usar sua cadeira motorizada diariamente. Isso ajuda a garantir que sua cadeira motorizada esteja funcionando corretamente e ajuda a evitar complicações futuras.

9.11 Tampas de plástico ABS

Se a sua cadeira motorizada tiver uma cobertura de corpo com acabamento brilhante, a tampa do corpo foi pulverizada com um revestimento selante transparente. Você pode aplicar uma leve camada de cera de carro para ajudá-lo a manter sua aparência de alto brilho. Se a sua cadeira motorizada tiver uma capa de corpo com acabamento fosco, use apenas produtos desenvolvidos para pintura com acabamento fosco. Não use cera, spray de detalhe, ArmorAll[®] ou qualquer produto feito para uma tinta brilhante.

9.12 Rolamentos de eixo e conjunto motor/transmissão

Todos esses itens são pré-lubrificadas, selados e não requerem pós-lubrificação.

9.13 Console, carregador e componentes eletrônicos traseiros

Mantenha essas áreas livres de umidade. Deixe essas áreas secarem completamente se tiverem sido expostas à umidade antes de operar novamente sua cadeira motorizada.

9.14 Substituição da porca de travamento de nylon

Qualquer contraporca de inserção de nylon removida durante a manutenção periódica, montagem ou desmontagem da cadeira elétrica deve ser substituída por uma nova porca. As contraporcas de nylon não devem ser reutilizadas, pois podem causar danos à inserção de nylon, resultando em um ajuste menos seguro. As porcas de travamento de inserção de nylon de reposição estão disponíveis em lojas de ferragens locais ou através de seu revendedor autorizado.

9.15 Armazenando sua cadeira motorizada

Se você planeja não usar sua cadeira elétrica por um longo período de tempo, é melhor:

- Carregue totalmente as baterias antes de guardá-las.
- Remova a bateria da cadeira motorizada.
- Guarde sua cadeira motorizada em um ambiente quente e seco.
- Evite guardar sua cadeira motorizada onde ela ficará exposta a temperaturas extremas.
- Temperatura de armazenamento recomendada: -10°C/-14°F a 50°C/122°F.
- Certifique-se de que a pressão atmosférica esteja entre 86 kPa e 106 kPa.



AVISO – Operação em alta temperatura, os pneus ficam macios.

Operação em temperatura muito baixa, o usuário congela.

Operação em temperatura muito baixa, pneus racham.

- Umidade de armazenamento recomendada: 30% a 70%.



AVISO – O alto teor de umidade pode afetar a resistência da estrutura.

As baterias que são descarregadas regular e profundamente, carregadas com pouca frequência, armazenadas em temperaturas extremas ou armazenadas sem carga completa podem ser danificadas permanentemente, causando desempenho não confiável e vida útil limitada.

Recomenda-se que você carregue as baterias da cadeira elétrica periodicamente por longos períodos de armazenamento para garantir o desempenho adequado.

Para armazenamento prolongado, você pode colocar várias tábuas sob a estrutura de sua cadeira motorizada para levantá-la do chão. Isso tira o peso dos pneus e reduz a chance de desenvolvimento de pontos planos nas áreas dos pneus que entram em contato com o solo.

9.16 Descarte de sua cadeira motorizada

Sua cadeira motorizada deve ser descartada de acordo com os regulamentos locais e nacionais aplicáveis.

Para obter informações sobre o descarte adequado de embalagens, componentes de estrutura metálica, componentes plásticos, componentes eletrônicos, baterias, materiais de neoprene, silicone e poliuretano, entre em contato com a agência local de gerenciamento de resíduos ou um fornecedor autorizado.

10. ESPECIFICAÇÕES

| Modelo | Felix [®] R |
|------------------------------------------------------------------------------------------------------------------------------------------------------------------------------------------------------------------------------------------------------------------------------------------------------------------------------------------------------------------|--------------------------------------------------------|
| Tipo | Cadeira de rodas motorizada, tração traseira, Classe A |
| Estrutura | Rígida em aço azul |
| Peso máximo do condutor | 136 kg |
| Velocidade máxima (para frente) | 10 kmh |
| Distância mínima de frenagem | 100 cm |
| Alcance | Bateria de chumbo-ácido de 12V 38Ah: 30 km |
| Altura máxima do obstáculo | 5 cm |
| Inclinação máxima de segurança | 10° |
| Raio de giro mínimo | 90 cm |
| Largura mínima de ré | 90 cm |
| Dimensões | 108 cm x 58 cm x 121,5 cm |
| Tamanho da caixa | 102 cm x 72,5 cm x 85 cm |
| Peso total, incluindo bateria | 102,4 kg (bateria de chumbo-ácido de 12V 38Ah) |
| Peso da bateria | 30 kg |
| Profundidade efetiva do assento | 43-49 cm |
| Largura efetiva do assento | 43-48 cm |
| Altura do assento na borda frontal | 45 cm |
| Altura do apoio para os pés | 13-20 cm |
| Ângulo da superfície do assento | 0-15° |
| Motor | 2 x 340 W, freio eletromagnético |
| Bateria | 24 V 52 Ah (C20) / TNE12-52 |
| Controlador | Padrão básico |
| Classe de proteção | IP X5 |
| Carregador de bateria | Entrada CA 100-240 VCA, saída CC 24 V, 2 A |
| Classe do carregador de bateria | IP X4 |
| Classe de isolamento do carregador | Classe 2 |
| Nível máximo de ruído do motor | 68 dB |
| Compatibilidade com EMC de acordo | ISO 7176-21 |
| Inflamabilidade do estofamento | ISO 16840-10 |
| Diâmetro da roda traseira | 12,5 x 2 polegadas sólido |
| Diâmetro da roda dianteira | 8 x 2 polegadas sólido |
| Suspensão | Suspensão traseira |
| Temp. de armazenamento e operação | -10 ° C to +50 ° C |
| Umidade de armazenamento e operação | 30% ~70% |
| Reservamo-nos o direito de fazer modificações técnicas. Tolerância de medição: ± 15 mm / 1,5 kg / 1,5°. * O raio de operação teórico é reduzido se a cadeira motorizada for usada com frequência em declives, superfícies irregulares ou para subir meio-fios. A distância máxima de condução foi testada em condições ideais, de acordo com a norma ISO 7176-4. | |

A velocidade e o alcance podem variar dependendo do peso do usuário, do tipo de terreno, da carga da bateria e da condição do veículo. As informações aqui contidas estão corretas no momento da publicação; A Loh Medical[®] reserva-se o direito de modificar as especificações.

| Informações de Divulgação (ISO) | | |
|---------------------------------------------|-------------|-------------|
| | min. | max. |
| Comprimento total com apoios para as pernas | 115,5 cm | 182 cm |
| Largura total | 59 cm | 71 cm |
| Comprimento dobrado | | 85 cm |
| Largura dobrada | | 60 cm |
| Altura dobrada | | 97 cm |
| Massa total | | 102,4 kg |
| Consumo de energia | | 30 km |
| Altura livre de obstáculos | | 4,5 cm |
| Velocidade máxima de avanço | | 10 kmh |
| Distância mínima de frenagem | | 150 cm |
| Ângulo do assento | 0° | 15° |
| Profundidade efetiva do assento | 43 cm | 49 cm |
| Largura efetiva do assento | 43 cm | 48 cm |
| Altura do assento na borda frontal | | 7,5 cm |
| Ângulo do encosto | 90° | 130° |
| Altura do encosto | | 52 cm |
| Distância do apoio para os pés ao assento | 45 cm | 57,5 cm |
| Ângulo das pernas à superfície do assento | | 110° |
| Distância do apoio de braço ao assento | 17 cm | 29 cm |
| Raio mínimo de giro | 90 cm | |
| Peso máximo do ocupante | | 136 kg |

11. GARANTIA

11.1 Garantia limitada de dois (2) anos

Os componentes da estrutura estrutural, incluindo tubo de suporte do assento e treliças soldadas, têm garantia de dois (2) anos.

11.2 Garantia limitada de um (1) ano


Sua cadeira motorizada tem garantia total de doze (12) meses a partir da data de compra contra defeitos de fabricação ou materiais. Esta garantia não afeta seus direitos legais, mas os complementa.

Todas as peças eletrônicas e transmissão, incluindo controladores, carregadores de bateria, diferencial, motor, rodas e freios, têm garantia de um (1) ano. A manutenção do controlador, bateria ou carregador de bateria deve ser realizada pelo seu fornecedor autorizado Loh Medical[®]. Qualquer tentativa de abrir ou desmontar esses componentes anulará a garantia.

11.3 Não coberto pela garantia

Esta garantia não cobre itens que precisam ser substituídos devido ao desgaste normal (pneus, correias, lâmpadas, estofados, tampas plásticas, escovas de motor, fusíveis e baterias) ou danos ao produto causados por uso indevido ou acidente, pelos quais a Intco ou seus agentes não são responsáveis. Esta garantia não inclui visitas de trabalho ou serviço.

11.4 Baterias

 CUIDADO: A deterioração gradual do desempenho devido à descarga, exposição prolongada a baixas temperaturas ou desgaste devido ao uso intenso não é coberta.

As baterias são cobertas por uma garantia de seis (6) meses do fabricante original.

11.5 Verificações de serviço e serviço de garantia

O serviço de garantia pode ser realizado por um provedor autorizado da Loh Medical[®]. Para obter informações sobre o custo atual da visita de serviço, entre em contato com seu provedor autorizado Loh Medical[®].

11.6 Unidades de substituição

A disponibilidade de unidades de reposição ou peças de reposição está sujeita ao critério do fornecedor, não do fabricante. Para obter mais informações sobre unidades de reposição ou peças de reposição, entre em contato com seu provedor autorizado Loh Medical[®].

Anexo I :**Informações de conformidade da EMC.****Orientação e declaração do fabricante.**

As informações do cabo são fornecidas abaixo para referência EMC.

| Cabo | Comprimento Máximo do Cabo, Blindado/Sem Blindagem | | Número | Classificação do cables |
|---------------------|----------------------------------------------------|--------------|------------|-------------------------|
| Linha de Energia CA | 170 cm | Sin blindaje | 1 Conjunto | Alimentação AC |
| Linha de Energia CC | 115 cm | Sin blindaje | 1 Conjunto | Alimentação CC |

Informações importantes sobre compatibilidade eletromagnética (EMC)

Este equipamento médico elétrico precisa de precauções especiais em relação à EMC e colocado em serviço de acordo com as informações de EMC fornecidas no manual do usuário; O equipamento está em conformidade com esta norma IEC 60601-1-2:2014 para imunidade e emissões. No entanto, precauções especiais devem ser observadas:



- O equipamento sem ESSENTIAL PERFORMANCE destina-se a ser utilizado no ambiente de cuidados de saúde domiciliares

ADVERTÊNCIA: O uso deste equipamento próximo ou empilhado com outro equipamento deve ser evitado, pois pode resultar em operação inadequada. Se tal uso for necessário, este equipamento e os demais equipamentos devem ser observados para verificar se estão operando normalmente.

- O uso de acessórios, transdutores e cabos diferentes dos especificados ou fornecidos pelo fabricante deste equipamento pode resultar em aumento das emissões eletromagnéticas ou a uma diminuição da imunidade eletromagnética deste equipamento e levar a uma operação imprópria.

- **ADVERTÊNCIA:** Equipamentos de comunicação RF portáteis (incluindo periféricos como cabos de antena e antenas externas) não devem ser usados a menos de 30 cm (12 polegadas) de qualquer parte, incluindo cabos especificados pelo fabricante. Não fazer isso pode resultar na degradação do desempenho deste equipamento."

- **ADVERTÊNCIA:** Se o local de uso estiver próximo (por exemplo, dentro de 1,5 km) de antenas de transmissão AM, FM ou TV, antes de usar este equipamento, deve-se verificar se ele está operando normalmente para garantir que o equipamento permaneça protegido contra distúrbios eletromagnéticos durante toda a vida útil esperada.

Tabela de conformidade EMI (Tabela 1)**Tabela 1 - Emissão**

| Questão | Conformidad | Entorno electromagnético |
|-------------------------------------|-------------------------------------|---------------------------------------|
| Emissões de RF | CISPR 11 Grupo 1, Classe B | Ambiente de cuidados de saúde em casa |
| Distorção harmônica | Norma IEC 61000-3-2 Classe A | Ambiente de cuidados de saúde em casa |
| Fluctuaciones de voltaje y parpadeo | Norma IEC 61000-3-3 Conformidade | Ambiente de cuidados de saúde em casa |

Tabela de conformidade EMI (Tabela 2-5)**Tabela 2 - Porta Habitacional**

| Teste | Padrão básico de EMC | Níveis de teste de imunidade |
|----------------------------------------------------------------|-----------------------------|---------------------------------------------|
| | | Ambiente de cuidados de saúde em casa |
| Transferência eletrostática | IEC 61000-4-2 | ±8 kV contato ±2kV, ±4kV, ±8kV, ±15kV ar |
| Campo RF EM irradiado | IEC 61000-4-3 | 10V/m 80MHz-2.7GHz 80% AM at 1kHz |
| Campo RF EM irradiado | IEC 61000-4-3 | 20V/m 26MHz-2.5GHz 80% AM at 1kHz |
| Campos de proximidade do equipamento de comunicação sem fio RF | IEC 61000-4-3 | Consulte a tabela 3 |
| Campos magnéticos de frequência de energia nominal | IEC 61000-4-8 | 30A/m 50Hz or 60Hz |

Tabela 3 – Campos de proximidade
Equipamento de comunicação sem fio RF

| Frequência de teste (MHz) | Banda (MHz) | Níveis de teste de imunidade |
|---------------------------|-------------|-----------------------------------------|
| | | Ambiente de cuidados de saúde em casa |
| 385 | 380-390 | Modulação de pulso 18Hz, 27V/m |
| 450 | 430-470 | FM, desvio \pm 5kHz, seno 1kHz, 28V/m |
| 710 | 704-787 | Modulação de pulso 217Hz, 9V/m |
| 745 | | |
| 780 | | |
| 810 | | |
| 870 | 800-960 | Modulação de pulso 18Hz, 28V/m |
| 930 | 1700-1990 | Modulação de pulso 217Hz, 28V/m |
| 1720 | | |
| 1845 | | |
| 1970 | | |
| 2450 | 2400-2570 | Modulação de pulso 217Hz, 28V/m |
| 5240 | 5100-5800 | Modulação de pulso 217Hz, 9V/m |
| 5500 | | |
| 5785 | | |

Tabela 4 - a.c. de porta de entrada

| Teste | Padrão básico de EMC | Níveis de teste de imunidade |
|---------------------------------------------------|----------------------|---------------------------------------------------------------------------------|
| | | Ambiente de cuidados de saúde em casa |
| Transientes/explosões elétricas rápidas | IEC 61000-4-4 | \pm 2 kV Taxa de repetição 100kHz |
| Entregas linha a linha | IEC 61000-4-5 | \pm 0.5 kV, \pm 1 kV |
| Perturbações induzidas induzidas por campos de RF | IEC 61000-4-6 | 3V, 0,15MHz-80MHz 6V em bandas ISM e r e 0,15MHz e 80MHz 80% AM a 1kHz |
| Quedas de tensão | IEC 61000-4-11 | 0% U _r ; 0.5 ciclo At 0°, 45°, 90°, 135°, 180°, 225°, 270° e 315° |
| | | 0%UT; 1 ciclo e 70%UT; 25/30 ciclos Monofásico: a 0° |
| Interrupções de tensão | IEC 61000-4-11 | 0% U _r ; 250/300 ciclos |

Tabela 5 - Porta de peças de entrada/saída de sinal

| Teste | Padrão básico de EMC | Níveis de teste de imunidade |
|----------------------------------------------------|----------------------|---------------------------------------------------------------------------------------------------|
| | | Ambiente de cuidados de saúde em casa |
| Perturbações conduzidas induzidas por campos de RF | IEC 61000-4-6 | 3V, 0,15MHz-80MHz 6V em bandas ISM e bandas de presunto entre 0,15MHz e 80MHz 80% AM a 1kHz |